

LEISTER

PROCESS HEAT

Opšti katalog Procesne tehnike 2014/15

Inteligentna i
efikasna rešenja
za rad sa toplim
vazduhom.



Mi znamo kako.



Leister Technologies AG, centar kompanije, Kaegiswil, Švajcarska



Leister Technologies AG, fabrika, Sarnen, Švajcarska



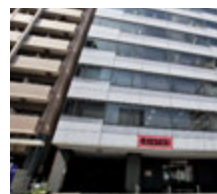
Leister Technologies AG, fabrika, Kaegiswil, Švajcarska



Leister Technologies GmbH, Aachen, Nemačka



Leister Technologies LLC Itasca, SAD



Leister Technologies KK, Jokohama, Japan



Leister Technologies Ltd. Šangaj, Kina



Leister Technologies Benelux BV Houten, Holandija



Leister Technologies India Pvt Chennai, Indija

Leister pruža performanse.

Kompanija Leister je svetski lider na polju zavarivanja plastike i primene toplog vazduha u industriji, i to preko 60 godina. Mi imamo u ponudi i inovativne i efikasne laserske i mikrosisteme. Kompanija Leister sa ponosom ističe činjenicu da sve proizvode razvija i proizvodi u Švajcarskoj – tako da se uvek možete osloniti na provereni Švajcarski kvalitet

Preko 98 posto naše proizvodnje se izvozi. Posedujemo vrlo jaku, gustu mrežu prodajnih i servisnih centara širom sveta, u kojima vam je zagarantovan partnerski odnos sa kompanijom Leister. Mi smo lokalni širom sveta.



PLASTIC WELDING

Decenijama smo lider na svetskom tržištu. Performanse i pouzdanost naših proizvoda čine da Leisterovi proizvodi budu u samom vrhu potražnje. Naši alati se koriste za izradu krovova, billborda, cerada, u građevinarstvu, izradi tunela, deponija, proizvodnji plastike, podova, kao i za skupljanje i brojne druge primene.



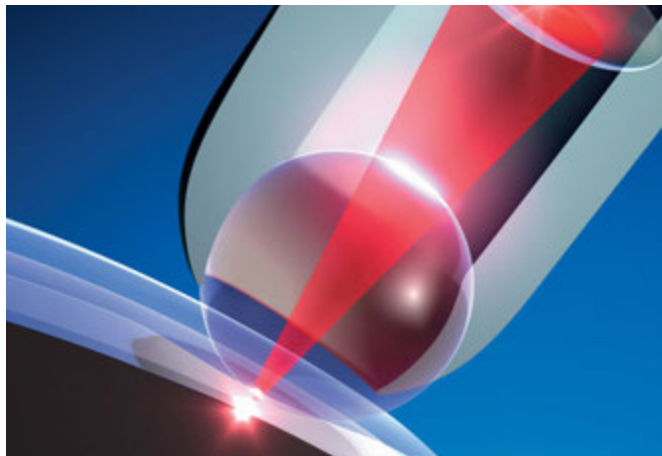
PROCESS HEAT

Topao vazduh se sve više koristi u industrijskim procesima. Tipične primene uključuju aktivaciju, grejanje, očvršćavanje, topljenje, skupljanje, zavarivanje, sterilizaciju, sušenje i zagrevanje, kao i brojne druge. Klijenti kompanije Leister imaju značajne koristi od našeg inženjerskog znanja, kao i od naših preporuka tokom procesa projektovanja primene toplog vazduha.



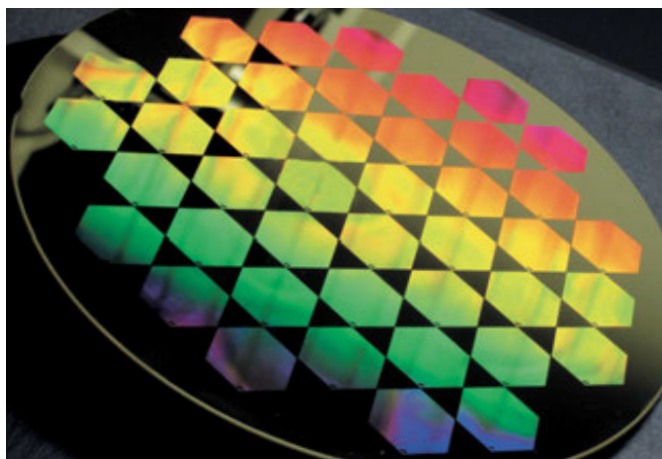
LASER PLASTIC WELDING

Inovativna i patentirana rešenja kompanije Leister za spajanje laserom daju mogućnost alternativnog procesa proizvodnje u automobilske, medicinske, industriji senzora, elektronske industriji, u proizvodnji tekstila, kao i u tehnologiji mikrosistema. Naša čista, precizna i neinvazivna laserska tehnologija se može koristiti i u process heat primeni.



Company of the Leister Group

Zajedno sa našimiskusnim inženjerskim timom, naprednim MEMS livačkim kapacitetima i sveobuhvatnim pristupom kontroli kvaliteta, Axetris radi kako bi naši klijenti uvek bili prvi u svojoj sferi dejstva, sada i u budućnosti. Nastavljamo sa aktivnim razvojem i proizvodnjom senzora sledeće generacije i optičkih komponenti čistih soba današnjice.



Topao vazduh za industrijske procese

Gde god je potrebna toplota, Leister Technologies AG obezbeđuje duvalice toplog vazduha visokog kvaliteta, grejače vazduha, i duvalice. Takođe, širok dijapazon prateće i dodatne opreme omogućava integraciju opreme u proizvodni proces. Za širok krug primene – kompanija Leister poseduje odgovarajuće rešenje.

Istraživanje i razvoj

Sa višegodišnjim iskustvom u obradi plastike i industrijskim procesima, mi smo idealan partner u svakom pogledu. Ponosni smo na svoju posvećenost stalnom razvoju novih i unapređenju postojećih proizvoda. Trudimo se da našim klijentima obezbedimo konstantan kvalitet, pouzdanost, performanse i proizvode po prihvatljivoj ceni.

Upravljanje kvalitetom

Kao kompanija koja polaže dosta u inovacije, Leister je posvećen transparentnom i konstantnom upravljanju kvalitetom. Leister Technologies AG poseduje sertifikat o usklađenosti sa ISO 9001 standardima kvaliteta. Svi procesi prolaze redovne audite, i unapređuju se da bi bili usklađeni sa svim kriterijumima kvaliteta; samim tim naši proizvodi rade pouzdano čak i posle višegodišnjeg rada pod teškim uslovima!

Ocenjivanje i sertifikati

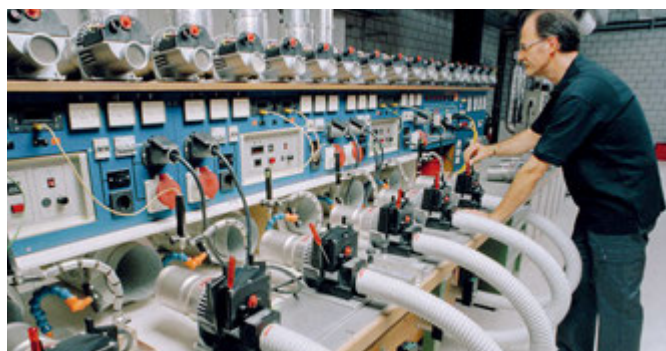
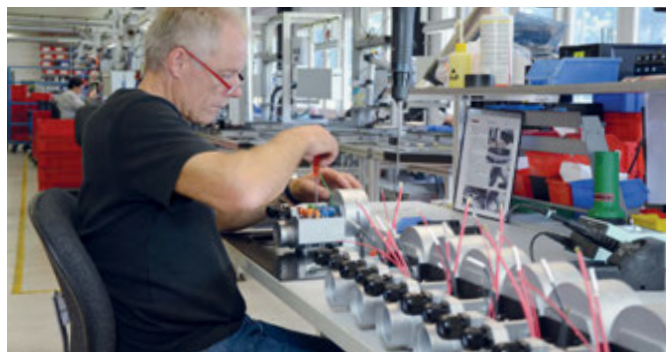
Naši proizvodi su razvijeni i projektovani u skladu sa nacionalnim i međunarodnim standardima. Ovo važi kako za standarde koji se odnose na proizvode – kao što su ISO, IEC, EN ili UL standardi – kao i za standarde koje se odnose na primenu. U cilju zaštite naših klijenata, ocenjivanje vrše akreditovani i nezavisni instituti. Proizvodi u tom procesu dobijaju sertifikat i oznaku o usaglašenosti.

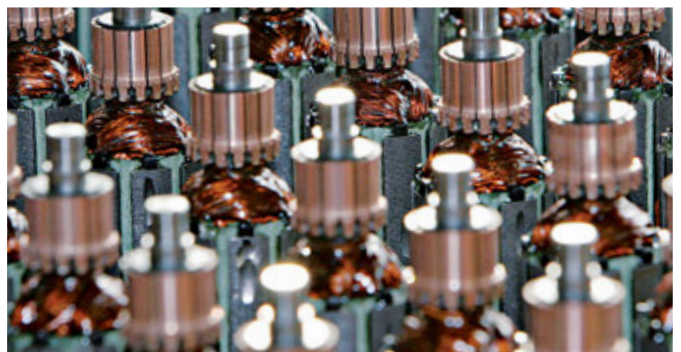
Primena i laboratorijsko ispitivanje

Naš tim stručnjaka pruža pomoć pri izboru primene opreme za klijentov proizvodni proces. Testiranje serije procesa omogućava optimizaciju procesa. Laboratorija za interno ispitivanje kompanije Leister poseduje mogućnosti za sveobuhvatno ispitivanje svih proizvedenih alata i opreme. Ovakvo ispitivanje pruža preciznu analizu procesa i dokumentovanje rezultata.

Preko 120 centara za prodaju i servisiranje u preko 90 zemalja

Mi verujemo da je osnovni razlog zbog čega su naši klijenti zadovoljni -kvalitet naših proizvoda i besprekoran rad svetske servisne mreže. Čvrsta mreža od preko 120 centara za prodaju i servisiranje u preko 90 zemalja pruža pruža brze i kompetetntne usluge. Distributeri i njihovo osoblje su obučeni i dobijaju sertifikate od kompanije Leister u redovnim intervalima; samim tim, Leisterovo primenjeno znanje je uvek dostupno.





Leisterova tehnologija toplog vazduha: dokazana u nebrojeno slučajeva.

- predgrevanje i grejanje
- skupljanje
- zavarivanje
- aktivacija i razdvajanje
- sagorevanje

- uklanjanje
- razdvajanje ili spajanje
- pasterizacija i sterilizacija
- umekšavanje i poliranje
- ubrzavanje

- rastvaranje
- spajanje
- simulacija
- odmrzavanje
- ispitivanje

Prehrambena industrija: Da bi slatkiji izgledali ukusno kako i treba, površina im se umekšava strogo kontrolisanim mlazom toplog vazduha iz Leister opreme.



Papirna industrija: Papir sa svežom štampom – od jednostavnih nalepnica do novčanih – često se suši mlazom toplog vazduha posle štampanja kako bi se dobio visok kvalitet štampe



Automobilaska industrija: Da bi se trajno pričvrstili unutrašnji paneli, plastične zakovice se zagrevaju a glave se formiraju u hladnim kalupima. Korišćenjem nekoliko Leister LE MINI, pojedinačne zakovice se istovremeno greju sa izuzetnom preciznošću.



Industrija piva i pića:

Sakupljačući plastika sve češće zamenjuje metalne zatvarače. Leister HOTWIND ili LHS grejač toplog vazduha sa odgovarajućom duvalicom pruža reflektoru topao vazduh.



Kozmetika: Topao vazduh se koristi u nekoliko faza tokom proizvodnje ruža za usne. Na primer, kako bi ruž dobio sjajan fini. Posle toga, plastični film se nanosi na gotov proizvod koristeći topao vazduh u procesu pakovanja.

Logistika: Da bi gomila ostala u jednom komadu, PE rolna se obmotava oko gomile i skuplja upotrebom Leister duvalice.



Prehrambena industrija: Zahvaljujući kompaniji Leister, PE-presvučeni karton za mleko može da se spaja, sterilizuje i zavaruje.



Prehrambena industrija: Kafa se peče toplim vazduhom iz Leister opreme. Da bi se osigurao kvalitet pečenja, temperatura se precizno kontroliše.



Zašto naši klijenti imaju poverenje u Leister?

Leister sistemi sa toplim vazduhom imaju primenu u mnogim industrijskim procesima. Teško da postoji grana industrije, u kojoj se ne koriste prednosti proizvoda iz našeg proizvodnog programa – kroz smanjenje troškova ili kroz efikasniju upotrebu toplog vazduha.

Primenjeno znanje

Decenije iskustva u obradi plastike i u industrijskim procesima čine nas idelanim partnerom u oblasti primene toplog vazduha.

Konsalting

Kao svetski lider na tržištu, sa našom mrežom od preko 120 centara za prodaju i servisiranje u preko 90 zemalja, mi smo uvek lokalni, i obezbeđujemo podršku na lokalnom nivou.

Širok dijapazon Leister proizvoda

Za svaku primenu toplog vazduha u svim industrijskim procesima Leister ima odgovarajući proizvod.

Naš širok dijapazon proizvoda obuhvata:

- Inovativne i kompatibilne grejače vazduha
- Snažne, robustne duvalice
- Kompaktne, fleksibilne duvalice toplog vazduha
- Širok dijapazon prateće i dodatne opreme

Prilagođena rešenja

Uz naš širok dijapazon proizvoda, nudimo i proizvode razvijene u skladu sa pojedinačnim potrebama.

Razvoj

Stalno razvijamo i optimizujemo naše proizvode. Naši klijenti ostvaruju korist od konstantnog usavršavanja, izuzetno visokog kvaliteta, pouzdanosti, performansi i ekonomičnosti.

Laboratorija za primenu

Naša laboratorija za primenu poseduje najnoviju mernu opremu i izuzetno je opremljena za simulacije primene i procesa. Sa ovom uslugom, dajemo podršku u iznalaženju brzog i efikasnog rešenja.

Nezavisno ispitivanje bezbednosti

Nezavisno ispitivanje je još jedna od specifičnosti Leister ponude, čime se osigurava vrhunski kvalitet svih naših proizvoda. Svi Leister grejači vazduha kao i duvalice se ispituju u nezavisnom centru "Electrosuisse".

Opcije kombinovanja za grejače vazduha, duvalice i kontrolere temperature.





LEISTER
made in Switzerland

LHS SYSTEM 21S

230V~	50/60Hz
8.5A	2000W
Serial no	1004215461
Article no	139.910

CE

Sadržaj

Duvalice toplog vazduha

10 – 21



Duvalice toplog vazduha

Grejači vazduha
Kontroleri

22 – 47
48 – 49



Grejači vazduha
Kontroleri

Duvalice
Frekventni regulatori i dodatna oprema

50 – 56
57 – 59



Duvalice
Frekventni regulatori

Laser za Process Heat

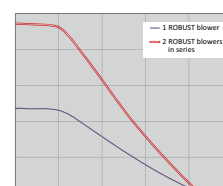
60 – 61



Laser za Process Heat

Korisne formule
Kombinacije duvalica, paralelno i u seriji
Tabela za konverziju

62 – 65



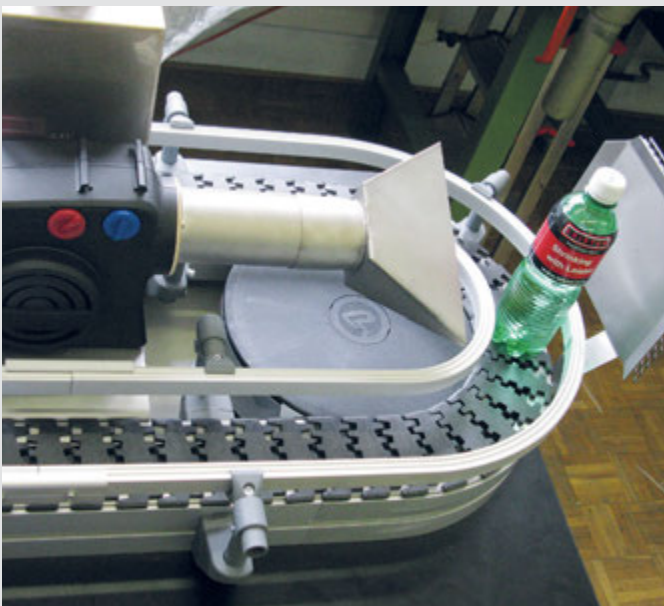
Korisne formule





Duvalice toplog vazduha

MISTRAL	12
HOTWIND PREMIUM / HOTWIND SYSTEM	14
MISTRAL dodatna oprema	16
HOTWIND dodatna oprema	17
VULCAN SYSTEM	18
VULCAN SYSTEM dodatna oprema	19
IGNITER	20



Novi MISTRAL: Neuporediva duvalica toplog vazduha.

Dve grupe modela su dostupne u ovom opsegu – MISTRAL², 4, i 6 PREMIUM, a vrh ponude je MISTRAL⁶ SYSTEM. Svi MISTRAL⁶ uređaji poseduju motor bez četkica koji ne zahteva održavanje, što ih čini savršenim za kontinualnu upotrebu. MISTRAL⁶ SYSTEM može da radi ili koristeći ugrađene kontrole ili koristeći eksterni interfejs za kontrolu.

Duvalica toplog vazduha

Novo

MISTRAL PREMIUM / SYSTEM

1		Bez potrebe za održavanjem Zahvaljujući motoru bez četkica, novi MISTRAL ⁶ PREMIUM / SYSTEM je savršen za kontinualnu upotrebu
2 / 3		Inovativan: Korišćenjem "e-drive" upravljačke jedinice, zapremina vazduha i temperatura za MISTRAL SYSTEM se može podesiti za svaku primenu. Potpuno integrisan: Glavni prekidač sa integrisanim funkcijskim tasterom za programiranje (MISTRAL SYSTEM).
4		Višestruk: Može da radi kao uređaj sa integrisanom kontrolom ili preko eksternog sistemskog interfejsa za integraciju u sistem zatvorene petlje (MISTRAL SYSTEM).
5		Informisan: Poseduje displej za prikaz statusa i programiranje (MISTRAL SYSTEM).



MISTRAL SYSTEM

	PREMIUM		SYSTEM
	2	4	6
Motor bez četkica			•
Motor sa četkicama sa zamenskim uglj. četkicama		•	
Motor sa četkicama	•		
Integrisani grejni element i zaštita alata	•	•	•
Integrisani kodni prekidač za podencijometar (interni / eksterni)	•	•	•
Bestepeno podešavanje kapaciteta grejanja i zapremine koristeći "e-drive"			•
Automatska funkcija hlađenja			•
Interfejs za daljinsku kontrolu Temperatura / zapremine vazduha			•
Integrisana temperaturna sonda			•
Prikaz podešene / trenutne Temperatura			•

6		Inovativan dizajn: Specijalna pregrada za podjednaku distribuciju vazduha i optimizovan, aerodinamičan Protok vazd..
7		Integrisan: Termalna sonda u MISTRAL SYSTEM za povećanu preciznost.
8		Brzo povezivanje: Zahvaljujući ugrađenom adapteru za povezivanje creva za vazduh sa unutrašnjim navojem od jednog inča, dodatni adapter nije potreban.
9		Praktičan: Njegov vrhunski industrijski dizajn i odlično rešeno pitanje montaže su tu da impresioniraju.
10		Automatsko hlađenje: MISTRAL SYSTEM je opremljen funkcijom za hlađenje. Kod MISTRAL PREMIUM, duvalica i grejač se mogu posebno kontrolisati.
11		Lako prebacivanje: MISTRAL PREMIUM se može prebaciti sa internog na eksterni potencijometar (opciono). Zahvaljujući tome, temperatura se može kontrolisati spolja.

Duvalica toplog vazduha

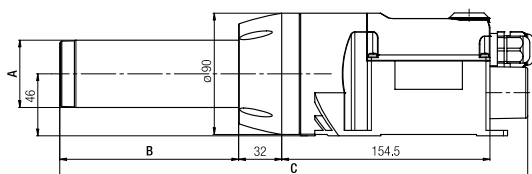
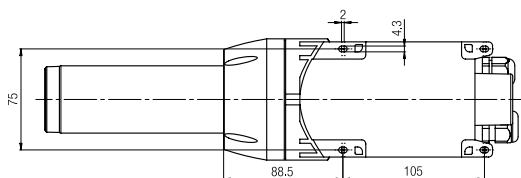
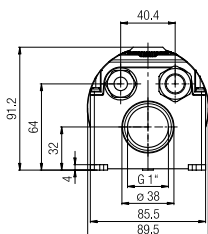
MISTRAL PREMIUM / SYSTEM



MISTRAL PREMIUM

Ugradne dimenzije u mm

	A	B	C
230V / 2300W	∅ 36,5	103	317,4
230V / 4500W	∅ 50	132,7	347,2
230V / 3400W 120V / 2400W	∅ 50	103	317,4

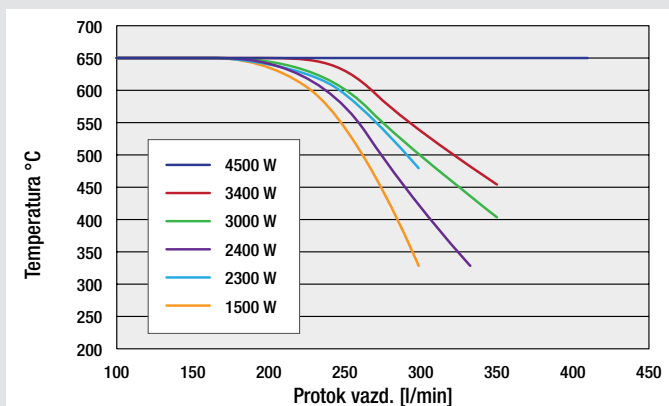


Tehnički podaci		MISTRAL 2, 4, 6 PREMIUM					
Model		2	4	6	6	6	6
Napon	V~	230	120	120	230	230	230
Snaga	W	3400	2400	2400	2300	3400	4500
Temperatura otvaranja	°C	520	490	430	500	510	650
Maks. zap. vazd. (20 °C)	l/min.	350	300	350	300	350	400
Pritisak	kPa	3.5	3.5	2.5	2.5	2.5	3.0
Masa	kg	1.4	1.4	1.4	1.4	1.4	1.5
Br. artikla MISTRAL 2, 4, 6 PREMIUM		147.963	147.964	147.965	148.006	147.966	147.967

Model		MISTRAL 6 SYSTEM					
Napon	V~	100	120	200	230	230	230
Snaga	W	1500	2400	3000	2300	3400	4500
Temperatura otv.	°C	650	650	650	650	650	650
Zap. vazd. (20 °C)	min. l/min.	100	100	100	100	100	100
	max. l/min.	300	350	350	300	350	400
Pritisak	kPa	3.5	3.5	2.5	2.5	2.5	3.0
Masa	kg	1.2	1.4	1.4	1.2	1.4	1.5
Br. artikla MISTRAL 6 SYSTEM		147.972	147.969	147.973	147.975	146.701	147.968

Frekvencija	Hz	50 / 60
Emisija buke	dB (A)	65
Dimenzije		pogledati dole levo
Oznaka o usaglašenosti		CE
Zaštita klase II		□

Zadržavamo pravo da načinimo tehničke izmene



→ Dodatna oprema strana 16

HOTWIND PREMIUM / SYSTEM: Višenamenska duvalica toplog vazduha.

Motor bez četkica omogućava izuzetno dug radni vek ove duvalice. Zapremina vazduha se može podešavati beskonačno do 900 l/min upotrebom potenciometra. Širok krug primene čini da HOTWIND SYSTEM ostavlja impresivan utisak: kao uređaj sa integrisanom kontrolom ili kao uređaj za inegriranje u kola sa zatvorenom kontrolom koristeći sistemski interfejs..

Prikaz Leister duvalica toplog vazduha: Novi HOTWIND.



HOTWIND SYSTEM

1		Beskoračno podešavanje: Potenciometri za kontinualno podešavanje grejača i duvalice (PREMIUM i SYSTEM).
2		Daljinska kontrola: Interfejs sa kontaktom za alarm u HOTWIND SYSTEM, za kontrolu zapremine vazduha i izlazne toplote, koristeći 4 – 20 [mA] ili 0 – 10 [V] signale.
3		Integrisan: Temperaturna sonda ugrađena u HOTWIND SYSTEM pruža dodatnu tačnost.
4		Okrenut korisnicima: Displej ugrađen u HOTWIND SYSTEM daje korisnicima informacije o statusu.
5		Pametno iskombinovan: Prekidač za uključivanje sa integrisanim tasterom za programiranje (SYSTEM).
6		Hladan: Uređaj se automatski hladi pre isključivanja pritisakanjem funkcijskog tastera.

	PREMIUM	SYSTEM
Izlazna toplota i zapremina vazduha se podešavaju potenciometrima	•	•
Integrirano napajanje	•	•
Zaštita grejnog elementa ili zaštita od pregrevanja	•	•
Motor bez četkica	•	•
Izlaz za alarm		•
Integrirana temperaturna sonda		•
Integrirana kontrola temperature		•
Daljinska kontrola temperature ili podešavanja radne tačke		•
Daljinska kontrola podešavanja zapremine vazduha		•
Displej za prikaz radne tačke i trenutnih vrednosti (°C ili °F)		•

Duvalica toplog vazduha

HOTWIND PREMIUM / SYSTEM



HOTWIND PREMIUM

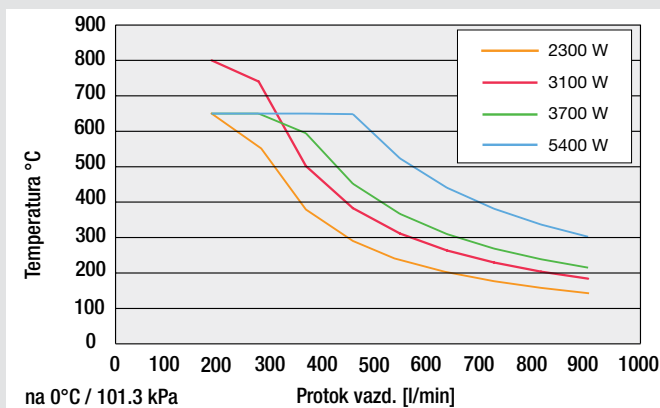
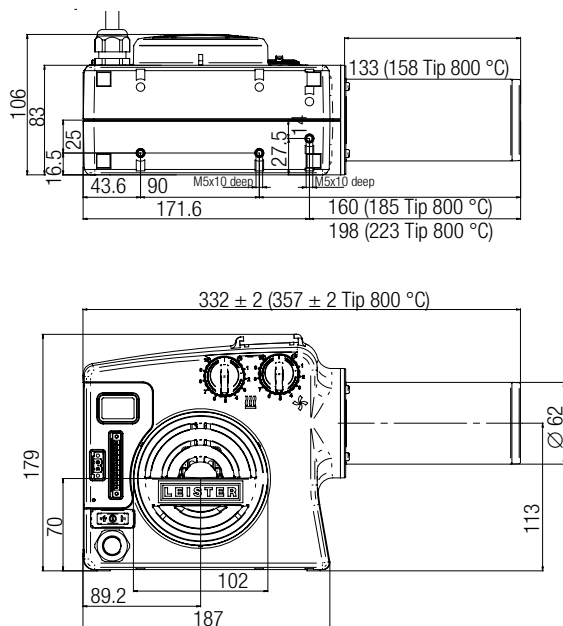
Tehnički podaci HOTWIND PREMIUM / HOTWIND SYSTEM

Napon	V~	120	230	230	230	230	230	400
Potrošnja struje	W	2300	2300	2300	3100	3680	3680	5400
Frekvencija	Hz	50 / 60						
Maks. temperatura izlaznog vazduha	°C	650	650	650	800	650	650	650
Protok vazd. (20 °C)	l/min.	200 – 900						
Statički pritisak	kPa	0.8	1.0					
Emisija buke	dB(A)	< 70						
Masa bez kabla	kg	2.2		2.3		2.2		2.4
Dimenzije		see below						
Oznaka o usaglašenosti		CE						
Zaštita klase II		□						
Standard o bezbednosti		S						
Sertifikacija		CCA						
Bez priključka za povezivanje		•		•			•	•
Priključak (Euro)			•		•	•		
Br. Artikla: HOTWIND PREMIUM		140.095	142.612	142.643	142.608	142.609	140.098	142.644
Br. Artikla: HOTWIND SYSTEM *		142.636	142.646	140.096		142.645	142.640	142.641

* Interfejs sa poklopcem, sa priključkom.

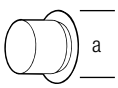
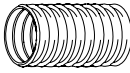


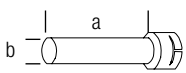
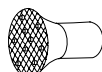
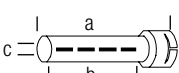

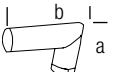


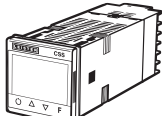
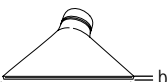

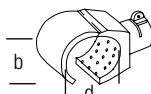
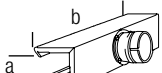
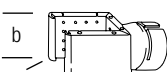

Specifikacije su podložne izmenama bez prethodne najave
Priključni napon nije zamjenjiv.

Installation Dimenzije in mm

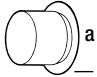

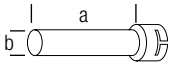
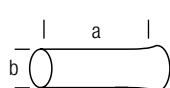
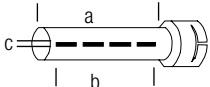
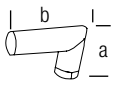

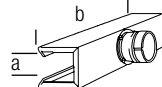
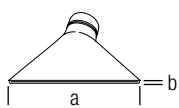
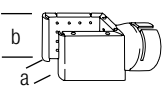
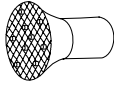



→ Dodatna oprema strana

Dodatna oprema za MISTRAL PREMIUM / SYSTEM (Ø 50 mm)

	107.254 Prirubni konektor, na navlačenje a = 70 mm		107.288 PVC crevo za vazduh Ø 60 mm
	122.332 Adapter za diznu, na navlačenje od (a) Ø 50 mm do (b) Ø 62 mm 122.924 od (a) Ø 50 mm do (b) Ø 37 mm		107.287 Šelna za crevo Ø 60 mm
	107.255 Produžna dizna, na navlačenje (a × b) 160 × 36.5 mm		106.127 Filter od nerdjavajućeg čelika na navlačenje na ulaz za vazduh
	105.950 Cevasta dizna, na navlač. (a × b × c) 460 × 300 × 2 mm 107.257 590 × 420 × 1.47 mm 105.955 836 × 660 × 1 mm 105.952 900 × 800 × 0.9 mm		106.956 Temperaturna sonda sa priključkom i kablom dužine 1 m
	107.256 Ugaona dizna, na navlačenje (a × b) dužina drške 106 x 162, Ø 50 mm		Produžni kabl za temperaturnu sondu, sa priključkom 106.958 2 m 106.960 4 m 106.962 10 m
	105.961 Šlic dizna, na navlačenje (a × b) 45 × 12 mm, lenth 350 mm 107.258 70 × 10 mm		123.039 CSS – kontroler temperature (MISTRAL SYSTEM)
	106.057 Šlic dizna, na navlačenje (a × b) 100 × 4 mm 106.060 150 × 6 mm 107.270 150 × 12 mm 106.061 300 × 6 mm		148.812 Ektserno kućište sa potenciometrom, analogno, 10 kΩ, sa kablom za prenos signala dužine 3 m (MISTRAL PREMIUM)
	107.331 Zglobni reflektor, na navlač. (d × b) 70 × 70 mm	Dodatna oprema za Ø 36 mm je prikazana na strani 36 (LHS 21 analogni grejači vazduha)	
	107.340 Školjkasti reflektor, na navlačenje (a × b) 45 × 250 mm		
	107.327 Sitasti reflektor, na navlačenje (a × b) 70 × 75 mm 107.333 130 × 150 mm		
	107.330 Zglobni reflektor, na navlačenje (d × b) 125 × 22 mm		

Dodatna oprema za HOTWIND PREMIUM / SYSTEM (Ø 62 mm)

	125.317 Prirubni kovertor, na navlačenje a = 90 mm		141.723 Ručni pribor (ručka i zaštitna cev)
	107.247 Produžna dizna, na navlačenje (a × b) 200 × 45 mm		113.351 Produžna dizna, na navlačenje 275 × Ø 62 mm
	Cevasta dizna, na navlač. (a × b × c) 105.907 354 × 204 × 4.5 mm 105.919 456 × 306 × 3 mm 107.253 700 × 550 × 1.7 mm 114.136 795 × 655 × 1.5 mm 105.906 1100 × 1000 × 4 mm		
	107.265 Ugaona dizna, na navlačenje (a × b) dužina drške 120 x 115, Ø 62 mm		
	107.245 Okrugla dizna, na navlačenje d = 40 mm		
	Školjkasti reflektor, na navlač. (a × b) 107.342 50 × 400 mm 106.174 65 × 400 mm 106.175 80 × 400 mm		
	Šlic dizna, na navlačenje (a × b) 107.260 85 × 15 mm 107.259 150 × 12 mm 105.977 200 × 9 mm 107.263 250 × 12 mm, sa sitastim umetkom 107.262 300 × 4 mm 105.992 400 × 4 mm 105.991 500 × 4 mm		
	Sitasti reflektor, na navlačenje (a × b) 106.143 45 × 75 mm 107.329 70 × 75 mm 107.336 110 × 152 mm		
	107.335 Sitasti reflektor, na navlačenje Ø 150 mm		
	107.248 Filter od nerdjajućeg čelika na navlačenje na ulaz za vazduh		

VULCAN SYSTEM: Jak i pametan..

Pravi snagator među duvalicama toplog vazduha ne ostavlja ni malo sumnje u pogledu svojih performansi. Vrlo je kompaktan i lako se integriše u proizvodne procese. Kao i manja duvalice toplog vazduha, VULCAN SYSTEM može da se kontroliše daljinski putem standardnog analognog interfejsa.

Duvalica toplog vazduha

VULCAN SYSTEM



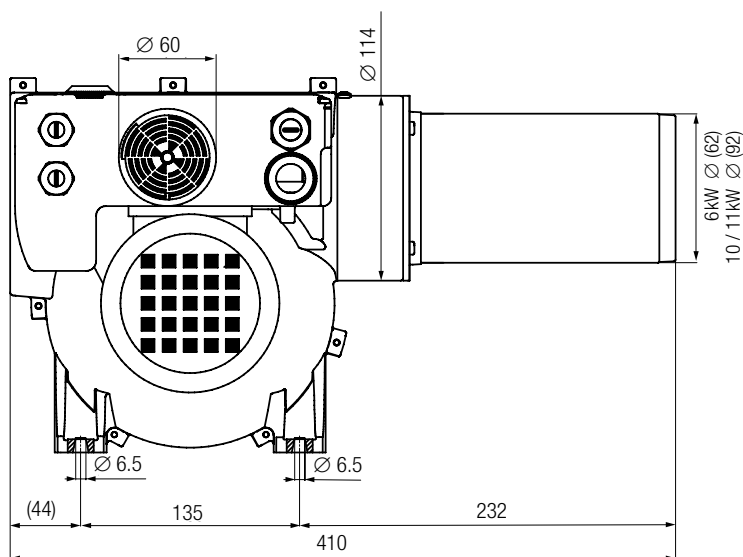
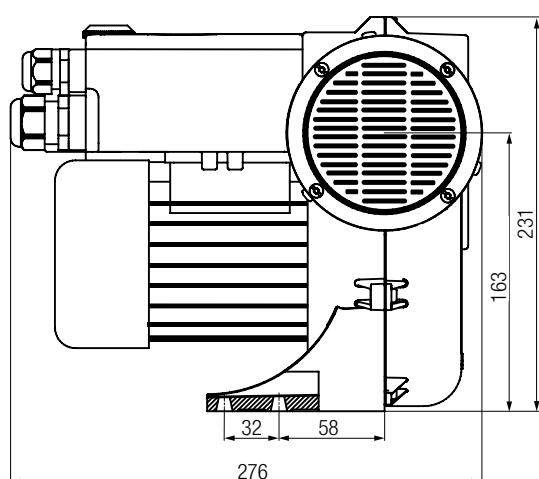
Napon	V~	3 x 230		3 x 400		3 x 480	
Potrošnja struje	kW	6	10	6	11	6	11
Broj artikla		143.407	143.406	143.402	140.463	143.405	143.404

Tehnički podaci


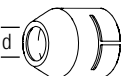
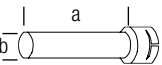
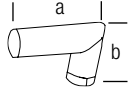
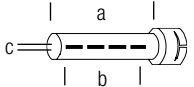
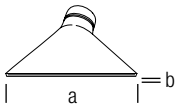
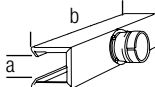
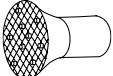
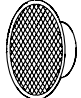

VULCAN SYSTEM

	Frekvencija	
	50 Hz	60 Hz
Snaga grejanja se kontinualno podešava potenciometrom	•	
Standardni interfejs za kontrolu kroz 4 - 20 mA or a 0 - 10 V signal	•	
Ugrađeno napajanje	•	
Zaštita grejnog elementa ili uređaja od pregrevanja	•	
Motor bez četkica sa FC kontrolom	•	
Izlaz za alarm	•	
Integrirana kontrola temperature	•	
Integrirana temperaturna sonda	•	
Displej za prikaz radne tačke i trenutnih vrednosti	•	
Maksimalna temperatura izlaznog vazduha °C	650	
Maks. protok vazd. l/min (20 °C) 3 x 230 V~	850	1500
Maks. protok vazd. l/min (20 °C) 3 x 400 V~ / 3 x 480 V~	950	1700
Statički pritisak kPa	3.1	4.0
Emisija buke db (A)	65	
Masa (kg)	9.3	
Oznaka o usaglašenosti	CE	
Zaštita klase I	⊕	
Standard o bezbednosti	S	
Sertifikacija	CCA	

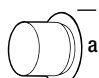
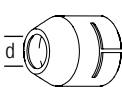
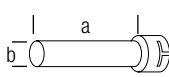
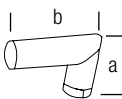
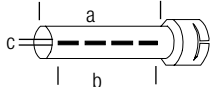
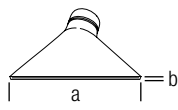
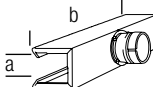
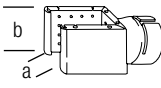
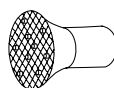
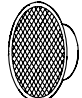
Ugradne dimenzije u mm



**Dodatna oprema VULCAN SYS-
TEM**

	125.318 Prirubni kovertor, na navlačenje a = 120 mm
	107.244 Round nozzle, na navlačenje d = 50 mm
	107.273 Produžna dizna, na navlačenje (a × b) 500 × 60 mm
	107.269 Ugaona dizna, na navlačenje (a × b) dužina drške 175 × 175 mm
	Cevasta dizna, na navlač. (a × b × c) 106.031 1000 × 800 × 2 mm 106.035 1185 × 900 × 1.6 mm 107.268 1288 × 1000 × 1.5 mm 106.036 1535 × 1250 × 1.2 mm 106.033 1550 × 1350 × 1.1 mm 106.038 2225 × 2000 × 0.8 mm
	Šlic dizna, na navlačenje (a × b) 107.274 130 × 17 mm 106.028 220 × 12 mm 107.272 300 × 12 mm 106.018 400 × 10 mm 106.024 500 × 7 mm 107.267 500 × 15 mm 106.023 600 × 4 mm 106.026 600 × 9 mm
	107.341 Školjkasti reflektor, na navlačenje (a × b) 160 × 370 mm
	107.276 Sitasti reflektor, na navlačenje Ø 260 mm
	107.277 Filter od nerđajućeg čelika na navlačenje na ulaz za vazduh
	133.517 Nosač termo davačar

**Dodatna oprema VULCAN SYSTEM
6 kW (Ø 62 mm)**

	125.317 Prirubni kovertor, na navlačenje a = 90 mm
	107.245 Round nozzle, na navlačenje d = 40 mm
	107.247 Produžna dizna, na navlačenje (a × b) 200 × 45 mm
	107.265 Ugaona dizna, na navlačenje (a × b) dužina drške 120 × 115, Ø 62 mm
	Cevasta dizna, na navlač. (a × b × c) 105.907 354 × 204 × 4.5 mm 105.919 456 × 306 × 3 mm 107.253 700 × 550 × 1.7 mm 114.136 795 × 655 × 1.5 mm 105.906 1100 × 1000 × 4 mm
	Šlic dizna, na navlačenje (a × b) 107.260 85 × 15 mm 107.259 150 × 12 mm 105.977 200 × 9 mm 107.263 250 × 12 mm, with sieve insert 107.262 300 × 4 mm 105.992 400 × 4 mm 105.991 500 × 4 mm
	Školjkasti reflektor, na navlač. (a × b) 107.342 50 × 400 mm 106.174 65 × 400 mm 106.175 80 × 400 mm
	Sitasti reflektor, na navlačenje (a × b) 106.143 45 × 75 mm 107.329 70 × 75 mm 107.336 110 × 152 mm
	107.335 Sitasti reflektor, na navlačenje Ø 150 mm
	107.277 Filter od nerđajućeg čelika na navlačenje na ulaz za vazduh

IGNITER BM4 / BR4 – Zapaliće bilo šta.

Nova IGNITER duvalica za paljenje kompanije Leister je specijalno razvijena za ugradnju u sisteme za sagorevanje peleta i strugotine od drveta. IGNITER BR4, snage 3.4 kW, poseduje sve što je potrebno. Interfejsi su tako izabrani da je moguća bilo kakva ugradnja u bilo koju peć

Novo

1		Jednostavan: Priključak za povezivanje se nalazi direktno na uređaju što omogućava laku montažu i demontažu, i manju potrebu za podešavanjem.
2		Pametnan: Novi sistem vešanja za pozicioniranje unutar peći..
3		Povezan: Adapter za povezivanje creva za vazduh koji se nalazi direktno na uređaju ima unutrašnji navoj prečnika 1" (nema potrebe za dodatnim alatom).
4		Posедуje dodatke: Cevasti adapter za spajanje poseduje M14 navoj za laku adaptaciju na linije za provođenje toplote i dodtacke (dostupno samo za IGNITER BM4).
5		Zaštićen: Zaštita grejnog elementa sa fototranzistorom i zaštita uređaja preko zaštitnog temperaturnog kola.







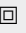
red dot design award
winner 2013



Čist proces zahvaljujući optimalnom nivou temperature


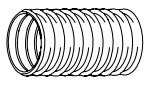

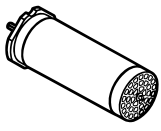
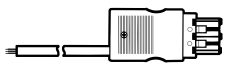
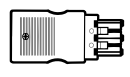
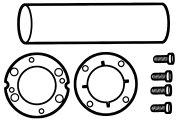


Dodatna oprema IGNITER

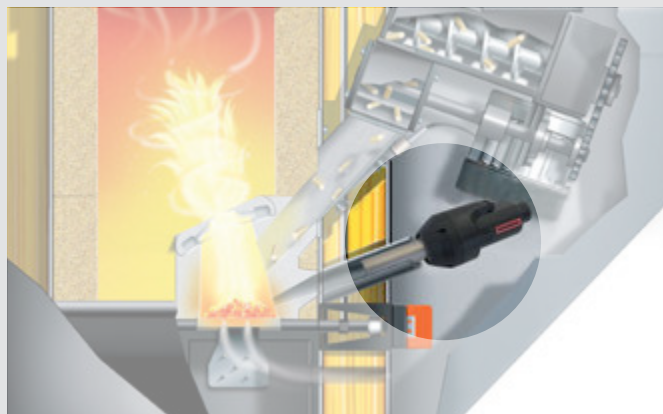
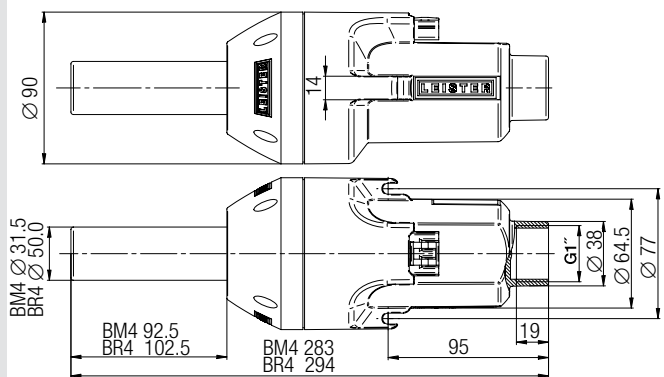
Tehnički podaci		IGNITER BM4						BM4 sa M14 navojem	BR4
Napon	V	120	120	230	230	230	230	230	
Frekvencija	Hz	60	60	50	50	50	50	50	
Snaga	W	1100	1550	600	1100	1600	1100	3400	
Min. zap. vazd.	l/min 20°C	230	230	80	230	230	230	230	
Pritisak vazduha	kPa	2.48	2.48	0.3	2.48	2.48	2.48	2.48	
Maks temperatura	°C	600	600	500	600	600	600	600	
Emisija buke	dB (A)	68	68	58	68	68	68	68	
Otvor	mm Ø	90							
Masa	kg	1.0 (bez kala za napajnje)							1.2
Dužina	mm	283							294
Oznaka o usaglašenosti		 							
Standard o bezbednosti									
Sertifikacija		CCA							
Zaštita klase II									
Br. artikla		141.882	141.881	139.232	140.711	139.231	144.012	146.296	

Zadržavamo pravo da načinimo tehničke izmene.

Priključak za kabl, kao ni sam kabl, nisu uračunati u osnovnu ponudu.

	142.414	Navojni adapter za M14 produžetke
	107.286	Crevo za vazduh Ø 38 mm / Ø 1.5 in
	107.287	Šelna za crevo
	136.916	Grejni element 230 V ~ 1550 W
	141.002	Grejni element 230 V ~ 1050 W
	141.003	Grejni element 230 V ~ 550 W
	136.918	Grejni element 120 V ~ 1500 W
	141.005	Grejni element 120 V ~ 1050 W
	145.606	Grejni element (BR4) 230 V ~ 3300 W
	142.967	Naponski kabl (gumeni) sa WAGO priključkom 3 x 1 mm ² x 3 m
	143.131	Naponski kabl (silikonski) sa WAGO priključkom 3 x 1 mm ² x 3 m
	142.976	Priključak sa rasterećenjem, (WAGO 770) za kabl Ø 4.5 – 8 mm
	148.429 (BR4)	Priključak sa rasterećenjem, (WAGO 770) za kabl Ø 8 – 11.5 mm
	142.359	Dodatni adapter za TRIAC S Economy grejnu cev

Ugradne dimenzije u mm



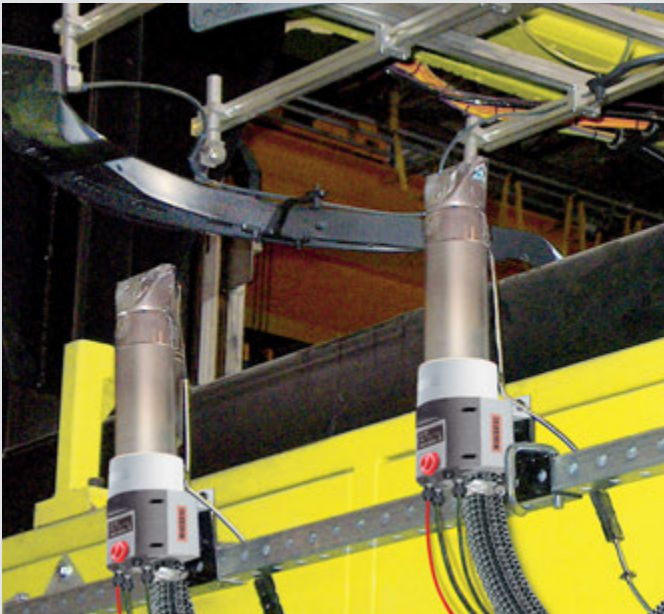
Položaj za ugradnju





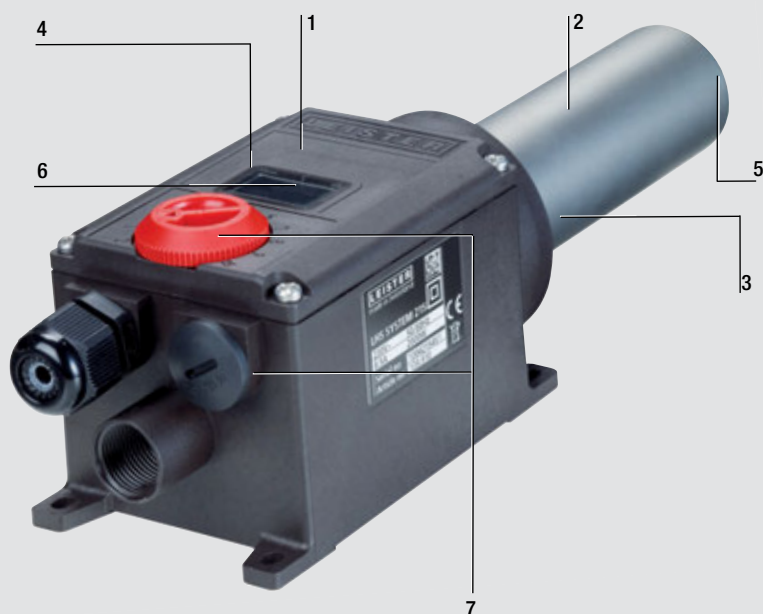
Grejači vazduha / Kontroleri

U poređni prikaz LHS -ova	24 / 25
LHS 15	26
LHS 21	28
LHS 41	30
LHS 61	32
LHS 91	34
LHS 15 / 21 / 41 dodatna oprema	36 / 37
LHS 61 / 91 dodatna oprema	38 / 39
LE MINI	40
LE MINI dodatna oprema	41
LE 5000 High Temperature	42
LE 10 000 High Temperature	43
LE 5000 HT / LE 10 000 HT dodatna oprema	44
Double-flange grejači vazduha	45
LE 5000 Double-Flansh	46
LE 10000 Double-Flansh	47
Temperaturni kontroleri	
CSS EASY / CSS / KSR Digital	48
Kontroler DSE	49



Leisterovi grejači vazduha: od minijaturnih do ogromnih.

Najvažnije osobine grejača vazduha kompanije Leister:
Serijs LHS.



Na slici: LHS 21S SYSTEM (str. 28 – 29)

1		Kompaktan: Male dimenzije za ugradnju u ograničene prostore.
2		Pouzdan: Vrlo izdržljivi grejni elementi koriste inovativnu, patentiranu zaštitu grejnog elementa.
3		Lako održavanje: Brža i lakša zamena grejnog elementa.
4		Napajanje: Nema potrebe za eksternim napajanjem, pa je i vreme projektovanja sistema značajno skraćeno..
5		Termo davač: Integralni termo davač ugrađen u SYSTEM uređaje poboljšava preciznost i pruža ponovljivije rezultate.
6		Lak za upotrebu: Displej na SYSTEM uređajima pruža korisnicima precizne podatke.

7 Profesionalna integracija ili kontrolisan samostaaln rad

Režimi rada LHS SYSTEM	Režim kontrole	Režim podešavanja
Interno (potenciometrom) podešavanje radne tačke.	Podešavanje radne temperature potenciometrom. Displej prikazuje podešenu temperaturu kao i izmerenu vrednost temperature.	Podešavanje kapaciteta potenciometrom. Displej prikazuje podešeni kapacitet u % i izmerenu vrednost temperature.
Eksterno (interfejsom) podešavanje radne tačke.	Podešavanje radne temperature eksternim kontrolerom. Displej prikazuje podešenu temperaturu kao i izmerenu vrednost temperature.	Podešavanje kapaciteta eksternim kontrolerom. Displej prikazuje podešeni kapacitet u % i izmerenu vrednost temperature.

LHS proizvodni program grejača

LHS proizvodni program grejača se kreće u opsegu snaga od 550 W do 40 kW. Raznovrsnost ponude ih čini pogodnim praktično za sve vrste primene. Kupovinom LHS grejača vazduha, investirate u uređaje koji su proizvedeni najsavremenijom tehnologijom.

Osobine	CLASSIC	PREMIUM	SYSTEM
Lak za ugradnju (montira se odozgo)	✓	✓	✓
Detekcija pregrevanja sa izlazom za alarm za grejni element	✓		
Detekcija pregrevanja alata sa izlazom za alarm	✓		
Zaštita od pregrevanja sa izlazom za alarm grejnog elementa		✓	✓
Zaštita od pregrevanja alata sa izlazom za alarm		✓	✓
Beskoračno podešavanje kapaciteta grejanja upotrebom potencijometra		✓	✓
Daljinska kontrola putem analognog interfejsa (4 – 20 mA ili 0 – 10 V)			✓
Različiti režimi kontrole putem otvorene ili zatvorene petlje			✓*
LED displej (ciljna/stvarna vrednost temperature)			✓*

* = sem za LHS 91 SYSTEM

Grejači vazduha
Kontroleri

Uz optimizovani dizajn i tradicionalni Leisterov kvalitet, patentirana zaštita grejnog elementa garantuje produženi životni vek grejnog elementa. Zahvaljujući ugrađenoj temperaturnoj sondi i kontroleru, integralni LHS SYSTEM grejač vazduha nikad nije bio lakši za upotrebu. Integrisano napajanje olakšava ožičavanje.

Model	LHS 15		LHS 21		LHS 41		LHS 61		LHS 91
	S	L	S	L	S	L	S	L	
Snaga od – do	550 W 800 W	1000 W 2000 W	3.3 kW 3.3 kW	2.0 kW 3.6 kW	2.0 kW 5.5 kW	4.0 kW 9.0 kW	5.0 kW 16 kW	11 kW 40 kW	
Strana u katalogu	26		28		30		32		34

LHS 15: Minijaturan ali pouzdan..

Minijturni grejač vazduha greje vazduh do temperature od 650 °C. Sve bitne karakteristike koje poseduju veliki Leister grejači vazduha poseduje i ovaj mališan: dugotrajni grejni element, pouzdane sisteme zaštite, standardne interfejsse. Ukratko rečeno – isti Leister kvalitet, kao i uvek. Ovo ga čini savršenim za upotrebu u industriji poluprovodnika, elektronike, automobilske, kao i u drugim industrijskim granama.

Grejač vazduha

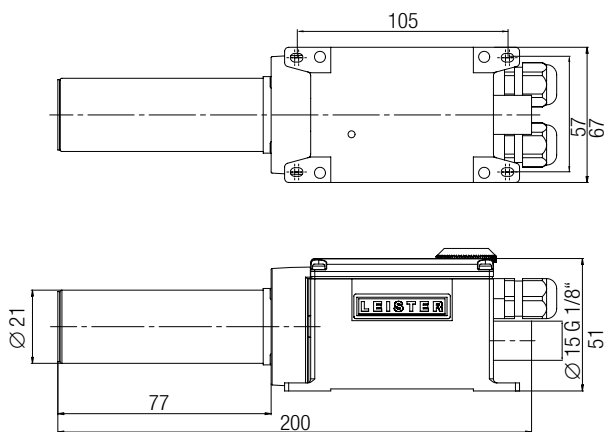
LHS 15



Tehnički podaci

Maks. temp. izlaznog vazduha	°C	650
Maks. temp. ulaznog vazduha	°C	65
Maks. temp. okoline	°C	65
Min. protok vazduha		Kao na dijagramu, str. 27
Min. protok vazduha		Kao na dijagramu, str. 27
Relativna vlažnost	%	5 – 95 bez kondenzovanja
Maks. pritisak na ulazu	kPa	100
Masa	kg	0.48
Oznaka o usaglašenosti		CE
Oznaka o odobrenosti		Ⓢ
Zaštita klase II		Ⓜ

Ugradne dimenzije u mm



Opcije za kombinovanje

- Leister grejač vazduha na maksimalnoj snazi i bez dizne sa Leister duvalicom na 50 Hz, 1.5 m dužina creva i nesmetan izlaz vazduha.
- Temperatura toplog vazduha 3 mm posle izlaza, merena u najtoplijoj tački.
- Protok vazduha na 0 °C, 101.3 kPa u skladu sa DIN 1343..

Tip napajanja	Broj LHS 15 x potrošnja str. W	Protok vazd. l/min.	Temperatura °C
ROBUST	1 × 800	1 × 150	420
ROBUST	2 × 800	2 × 130	460

Vrednosti protoka vazduha i temperature se mogu razlikovati od gore navedenih u slučaju formiranja zbirnog sistema (uključujući dizne, creva za vazduh, vremenske uslove).

Uklanjanje folije sa ugljenog filtera upotrebom LHS 40L grejača vazduha.



Grejač vazduha

LHS 15 CLASSIC



Nije moguće podešavanje snage grejanja

Detekcija grejnog elementa i pregrevanja uređaja sa izlazom za alarm

Grejač vazduha

LHS 15 PREMIUM



Snaga grejanja se podešava kontinualno potenciometrom

Zaštita od pregrevanje grejnog elementa i samog uređaja sa izlazom za alarm

Grejač vazduha

LHS 15 SYSTEM



Snaga grejanja ili temperatura se kontinualno podešava potenciometrom ili daljinskim interfejsom za kontrolu

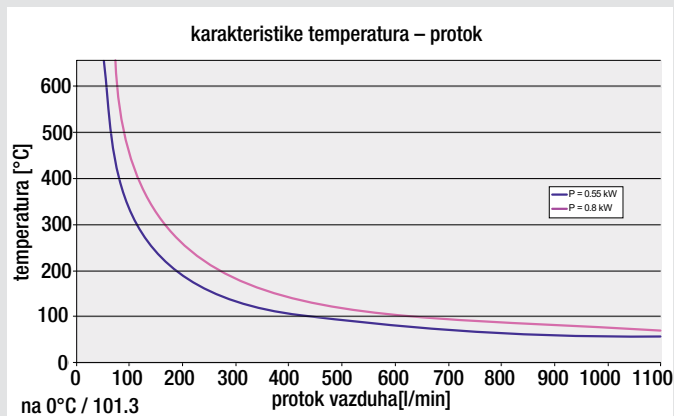
Zaštita grejnog elementa i zaštita uređaja od pregrevanja sa izlazom za alarm

Interfejs za daljinsku kontrolu za eksterni kontroler temperature (Leister CSS, ili PLC)

Grejači vazduha
Kontroleri

Br. artikla:	CLASSIC	PREMIUM	SYSTEM
LHS 15 0.55 kW / 120 V	139.873	139.908	139.894
LHS 15 0.8 kW / 230 V	139.874	139.893	139.895

Kontaktirajte Leisterove prodajne partnere u vašem području za profesionalne savete i informacije o našim grejačima vazduha i duvalicama.



→ Dodatna oprema strana 36

LHS 21: Projektovan za profesionalce

Ovaj napredni grejač vazduha se razlikuje po svojim veoma malim dimenzijama – posebno po svom uskom obliku (širok svega 67 mm) – kao i po svom dugom životnom veku. Projektovan za profesionalnu integraciju u mašinske sisteme, nova LHS serija zadovoljava sve specifične zahteve. Sterilizacija, sušenje, zavarivanje, čišćenje, skupljanje, oblikovanje, skidanje ivica i aktivacija su sada efikasniji i pouzdaniji zahvaljujući proverenoj Leister tehnologiji toplog vazduha!

Grejač vazduha

LHS 21

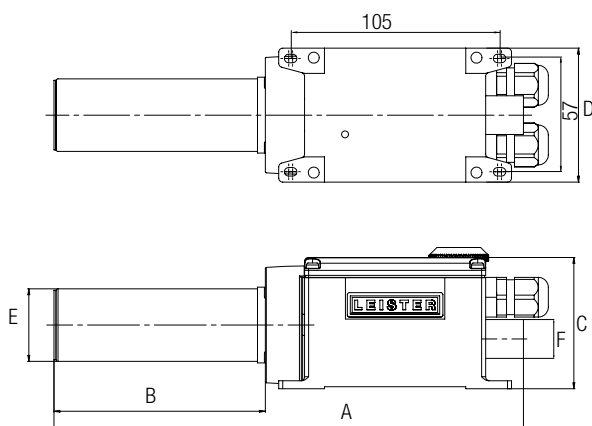


Tehnički podaci

LHS 21S / 21L

Maks. temp. izlaznog vazduha	°C	650
Maks. temp. ulaznog vazduha	°C	65
Maks. temp. okoline	°C	65
Min. protok vazduha	Kao na dijagramu na strani 29	
Relativna vlažnost	%	5 – 95 bez kondenzovanja
Maks. pritisak na ulazu	kPa	100
Masa 21S / 21L	kg	0.55 / 0.65
Oznaka o usaglašenosti	CE	
Oznaka o odobrenosti	S	
Zaštita klase II	□	

Ugradne dimenzije u mm



Tip	A	B	C	D	E	F
LHS 21S	236	106	66	67	∅ 36	∅ 19.5 G 3/8"
LHS 21L	266	136	66	67	∅ 36	∅ 19.5 G 3/8"

Načini kombinovanja

- Leister grejač vazduha na maksimalnoj snazi grejanja bez dizne sa Leister duvalicom na 50 Hz, 1.5 m dužina creva i nesmetan protok vazduha.
- Temperatura toplog vazduha 3 mm posle izlaza, u najtoplijoj tački.
- Protok vazduha na 0°C, 101.3 kPa u skladu sa DIN 1343.

Tip duvalice	Broj LHS 21S x potrošnja str. kW	LHS 21S x Protok vazd. l/min.	LHS 21S Temperatura °C
ROBUST	1 × 1.0	1 × 640	160
ROBUST	2 × 1.0	2 × 420	200
ROBUST	4 × 1.0	4 × 240	300
ROBUST	1 × 2.0	1 × 590	300
ROBUST	2 × 2.0	2 × 390	380
ROBUST	4 × 2.0	4 × 220	540
MONO	2 × 1.0	2 × 341	236
MONO	1 × 2.0	1 × 525	333
MONO	2 × 2.0	2 × 353	450
Tip duvalice	Broj LHS 21L x potrošnja str. kW	LHS 21L x Protok vazd. l/min.	LHS 21L Temperatura °C
ROBUST	1 × 3.3	1 × 550	520
ROBUST	2 × 3.3	2 × 390	610
AIRPACK	2 × 3.3	2 × 1210	270
AIRPACK	4 × 3.3	4 × 700	340
MONO	1 × 3.3	1 × 430	610

Protok vazduha i vrednosti temperature se mogu razlikovati od ovde navedenih u zavisnosti od projekta celog sistema toplog vazduha (uključujući dizne, creva za vazduh, uslove životne sredine).

Vrhunski grejači vazduha na radnom stolu za proizvodnju sijalica.



Grejač vazduha

LHS 21 CLASSIC



Snaga grejanja se ne može podešavati

Detekcija grejnog elementa i pregrevanja uređaja sa izlazom za alarm

Grejač vazduha

LHS 21 PREMIUM



Snaga grejanja se podešava kontinualno sa potenciometrom

Zaštita protiv pregrevanja grejnog elementa i pregrevanja uređaja sa izlazom za alarm

Grejač vazduha

LHS 21 SYSTEM



Snaga grejanja ili temperatura se podešavaju kontinualno sa potenciometrom ili daljinskom kontrolom

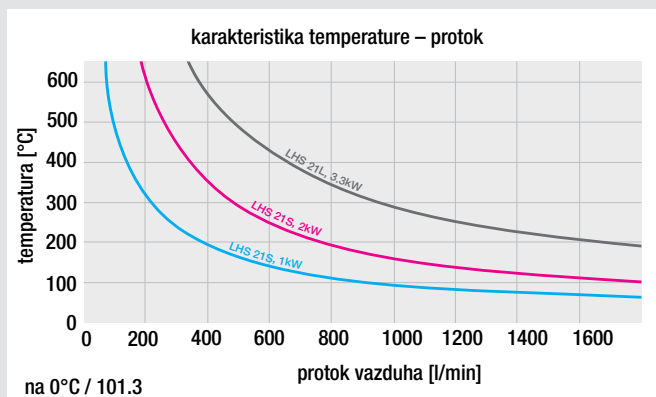
Zaštita protiv pregrevanja grejnog elementa i pregrev. uređaja sa izlazom za alarm

Interfejs za daljinsku kontrolu za eksterne kontrolere temperature (Leister CSS, iliir PLC)

Grejači vazduha
Kontroleri

Br. artikla:		CLASSIC	PREMIUM	SYSTEM
LHS 21S	1.0 kW / 120V	139.868	140.454	140.458
LHS 21S	1.0 kW / 230V	139.869	140.455	140.459
LHS 21S	2.0 kW / 120V	139.870	140.456	140.460
LHS 21S	2.0 kW / 230V	139.871	139.909	139.910
LHS 21L	3.3 kW / 230V	139.872	140.457	140.461

Kontaktirajte Leisterove prodajne partnere u vašem području za profesionalne savete i informacije o našim grejačima vazduha i duvalicama.



→ Dodatna oprema strana 36

LHS 41: Mali, ali sa visokim performansama

Srednje veliki LHS 41 grejači vazduha imaju vrlo široku primenu. Male dimenzija omogućavaju laku ugradnju u mašine. Cev grejača prečnika 50 mm dozvoljava prolaz dovoljne količine vazduha, kao i primen gde se traže visoke performanse.

Grejač vazduha

LHS 41



Tehnički podaci

LHS 41S / 41L

Maks. temp. izlaznog vazduha	°C	650
Maks. temp. ulaznog vazduha	°C	65
Maks. temp. okoline	°C	65
Min. protok vazduha		Kao na dijagramu na strani 31
Relativna vlažnost	%	5 – 95 bez kondenzovanja
Maks. pritisak na ulazu	kPa	100
Masa 41S / 41L	kg	0.85 / 0.95

Oznaka o usaglašenosti



Oznaka o odobrenosti



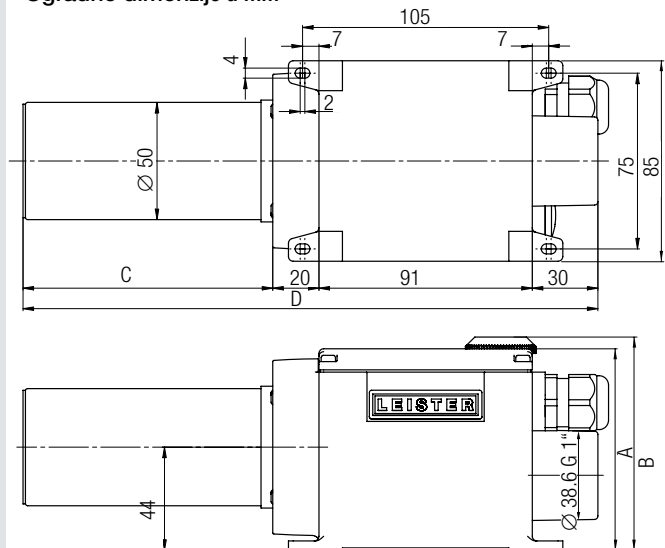
Zaštita klase II



Načini kombinovanja

- Leister Grejač vazduha na maksimalnoj snazi grejanja bez dizne sa Leister duvalicom na 50 Hz, 1.5 m dužina creva i nesmetan protok vazduha.
- temperatura toplog vazduha 3 mm posle izlaza, u najtoplijoj tački.
- Protok vazduha na 0 °C, 101.3 kPa u skladu sa DIN 1343.

Ugradne dimenzije u mm



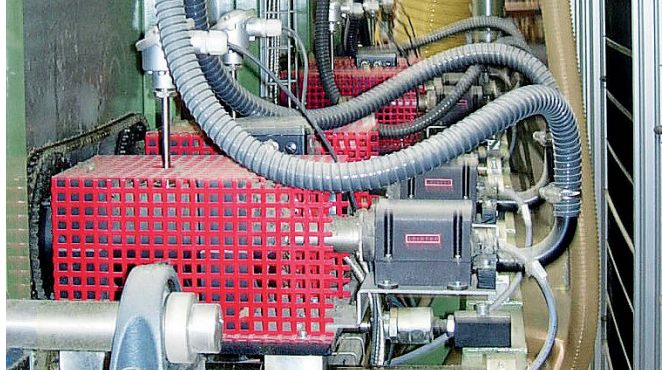
Tip	A	B	C	D
LHS 41S CLASSIC	86	86	106	245
LHS 41L CLASSIC	86	86	136	275
LHS 41S PREMIUM	86	91	106	245
LHS 41L PREMIUM	86	91	136	275
LHS 41S SYSTEM	86	91	106	245
LHS 41L SYSTEM	86	91	136	275

Tip duvalice	Broj LHS 41S x potrošnja str. kW	LHS 41S x Prokok vaz. l/min.	LHS 41S Temperatura °C
ROBUST	2 x 2.0	2 x 480	300
ROBUST	4 x 2.0	4 x 250	450
ROBUST	1 x 3.6	1 x 810	370
ROBUST	2 x 3.6	2 x 470	540
SILENCE	2 x 2.0	2 x 460	290
SILENCE	4 x 2.0	4 x 380	300
SILENCE	1 x 3.6	1 x 440	600
SILENCE	2 x 3.6	2 x 410	600
SILENCE	4 x 3.6	4 x 330	600
ASO	4 x 2.0	4 x 500	230
ASO	4 x 3.6	4 x 480	450
MONO	1 x 2.0	1 x 750	250
MONO	1 x 3.6	1 x 665	468

Tip duvalice	Broj LHS 41L x potrošnja str. kW	LHS 41L x Prokok vaz. l/min.	LHS 41L Temperatura °C
ROBUST	2 x 2.0	2 x 510	310
ROBUST	4 x 2.0	4 x 270	470
ROBUST	1 x 4.0	1 x 810	390
ROBUST	2 x 4.0	2 x 450	560
SILENCE	2 x 2.0	2 x 453	320
SILENCE	4 x 2.0	4 x 368	330
SILENCE	1 x 4.0	1 x 410	620
SILENCE	2 x 4.0	2 x 400	620
SILENCE	4 x 4.0	4 x 330	630
ASO	4 x 2.0	4 x 500	270

Protok vazduha i vrednosti temperature se mogu razlikovati od ovde navedenih u zavisnosti od projekta celog sistema toplog vazduha (uključujući dizne, creva za vazduh, uslove životne sredine).

LHS grejači vazduha na proizvodnoj liniji za sušenje izolacionog materijala.



Grejač vazduha

LHS 41 CLASSIC



Snaga grejanja se ne može podešavati

Detekcija grejnog elementa i pregrevanja uređaja sa izlazom za alarm

Grejač vazduha

LHS 41 PREMIUM



Snaga grejanja se podešava kontinualno potencijetrom

Zaštita protiv pregrevanja grejnog elementa i pregrevanja uređaja sa izlazom za alarm

Grejač vazduha

LHS 41 System



Snaga grejanja ili temperatura se podešavaju kontinualno sa potencijetrom ili daljinskom kontrolom

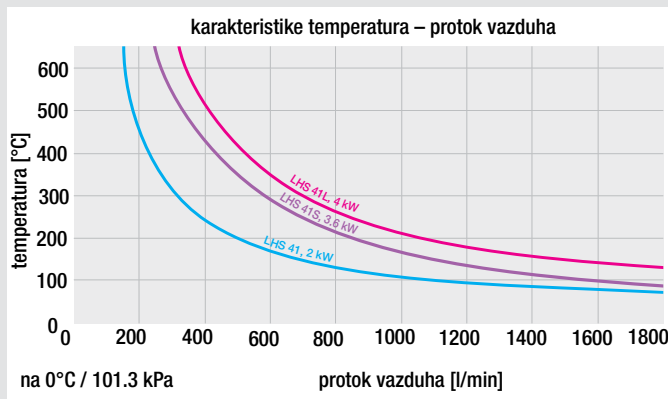
Zaštita protiv pregrevanja grejnog elementa i pregrev. uređaja sa izlazom za alarm

Interfejs za daljinsku kontrolu za eksterne kontrolere temperature (Leister CSS, ili PLC)

Grejači vazduha
Kontroleri

Br. artikla:		CLASSIC	PREMIUM	SYSTEM
LHS 41S	2.0 kW / 120V	143.292	143.289	143.279
LHS 41S	2.0 kW / 230V	143.291	143.287	143.278
LHS 41S	3.6 kW / 230V	143.290	143.283	142.489
LHS 41L	4.4 kW / 230V	145.726	145.435	145.729
LHS 41L	2.0 kW / 400V	143.293	143.281	142.492
LHS 41L	4.4 kW / 400V	143.294	143.282	143.280
LHS 41L	5.5 kW / 400V	145.727	145.438	145.728

Kontaktirajte Leisterove prodajne partnere u vašem području za profesionalne savete i informacije o našim grejačima vazduha i duvalicama.



➔ Dodatna oprema strana 37

LHS 61: Veliki moćni modeli.

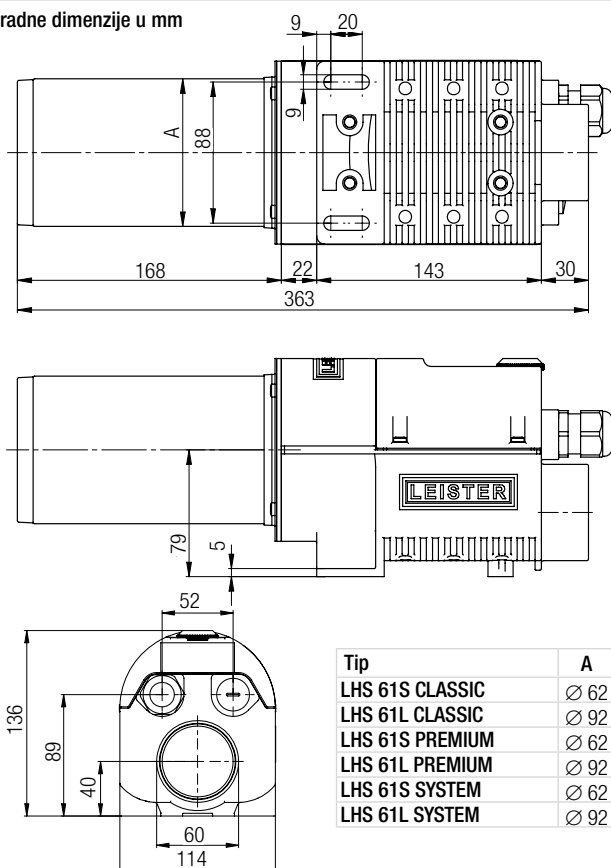
LHS 61 serija je pravi izbor za vrhunske performanse. Prečnik izduva od 62 mm za LHS 61S verzije i 92 mm za LHS 61L pruža veliki protok vazduha do 16 kW grejne snage.

Grejač vazduha

LHS 61



Ugradne dimenzije u mm



Načini kombinovanja

- Leister Grejač vazduha na maksimalnoj snazi grejanja bez dizne sa Leister duvalicom na 50 Hz, 1.5 m dužina creva i nesmetan protok vazduha.
- temperatura toplog vazduha 3 mm posle izlaza, merena u najtoplijoj tački.
- Protok vazduha na 0 °C, 101.3 kPa u skladu sa DIN 1343.

Tip duvalice	Broj LHS 61S x potrošnja str. kW	LHS 61S x Prokok vaz. l/min.	LHS 61S Temperatura °C
ROBUST	2 × 4.0	2 × 500	490
ROBUST	1 × 6.0	1 × 910	410
SILENCE	2 × 4.0	2 × 620	380
SILENCE	1 × 6.0	1 × 690	500
SILENCE	2 × 4.0	2 × 620	380
SILENCE	2 × 6.0	2 × 590	510
ASO	2 × 4.0	2 × 830	310
ASO	2 × 6.0	2 × 743	430
ASO	4 × 6.0	4 × 667	470
AIRPACK	1 × 4.0	1 × 2080	120
AIRPACK	2 × 4.0	2 × 1730	170
AIRPACK	4 × 4.0	4 × 960	280
AIRPACK	1 × 6.0	1 × 2950	160
AIRPACK	2 × 6.0	2 × 1700	240
AIRPACK	4 × 6.0	4 × 970	390

Tip duvalice	Broj LHS 61L x potrošnja str. kW	LHS 61L x Prokok vaz. l/min.	LHS 61L Temperatura °C
ROBUST	1 × 8.0	1 × 1038	500
SILENCE	2 × 8.0	2 × 1029	440
SILENCE	1 × 11.0	1 × 1220	480
SILENCE	2 × 11.0	2 × 980	560
AIRPACK	1 × 8.0	1 × 3433	190
AIRPACK	2 × 8.0	2 × 2313	310
AIRPACK	4 × 8.0	4 × 979	510
AIRPACK	1 × 11.0	1 × 3380	230
AIRPACK	2 × 11.0	2 × 1840	380
AIRPACK	4 × 11.0	4 × 1010	590
AIRPACK	1 × 16.0	1 × 3450	360
AIRPACK	2 × 16.0	2 × 1930	550
ASO	1 × 11.0	1 × 1600	390
ASO	2 × 11.0	2 × 1480	420
ASO	4 × 11.0	4 × 1160	520
ASO	1 × 16.0	1 × 1500	610

Protok vazduha i vrednosti temperature se mogu razlikovati od ovde navedenih u zavisnosti od projekta celog sistema toplog vazduha (uključujući dizne, creva za vazduh, uslove životne sredine).



Tri LHS 60S grejači vazduha sa širokim šlic diznama na liniji za umotavanje.

Grejač vazduha

LHS 61 CLASSIC



Snaga grejanja se ne može podešavati

Detekcija grejnog elementa i pregrevanja uređaja sa izlazom za alarm

Grejač vazduha

LHS 61 PREMIUM



Snaga grejanja se podešava kontinualno potencijometrom

Zaštita protiv pregrevanja grejnog elementa i pregrevanja uređaja sa izlazom za alarm

Grejač vazduha

LHS 61 SYSTEM



Snaga grejanja ili temperatura se podešavaju kontinualno potencijometrom ili daljinskom kontrolom

Zaštita protiv pregrevanja grejnog elementa i pregrev. uređaja sa izlazom za alarm

Interfejs za daljinsku kontrolu za eksterne kontrolere temperature (Leister CSS, ili PLC)

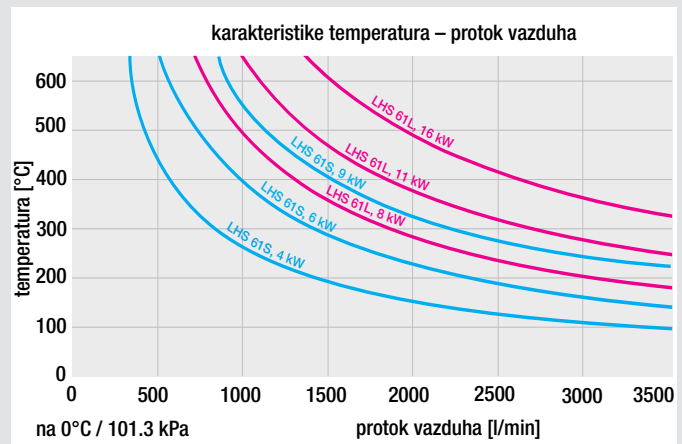
Grejači vazduha
Kontroleri

Tehnički podaci

LHS 61S / 61L

Maks. temp. izlaznog vazduha	°C	650
Maks. temp. ulaznog vazduha	°C	65
Maks. temp. okoline	°C	65
Min. protok vazduha		Kao na dijagramu
Relativna vlažnost	%	5 – 95 bez kondenzovanja
Maks. pritisak na ulazu	kPa	100
Masa 61S / 61L	kg	3.15 / 3.65

Oznaka o usaglašenosti	CE
Oznaka o odobrenosti	Ⓢ
Zaštita klase I	Ⓢ



61L		3 x 230		3 x 400		3 x 480	
Napon	V ~	3 x 230		3 x 400		3 x 480	
Potrošnja str.	kW	8	10	5	8	8	
CLASSIC	Br. artikla	143.710	143.489	143.711	143.712	143.713	
PREMIUM	Br. artikla	143.718	143.719	143.720	143.721	143.723	
SYSTEM	Br. artikla	143.732	143.733	143.734	143.735	143.736	

		3 x 400		3 x 480	
Napon	V ~	3 x 400		3 x 480	
Potrošnja str.	kW	11	16	11	16
CLASSIC	Br. artikla	143.699	143.488	143.700	143.487
PREMIUM	Br. artikla	143.722	143.485	143.724	143.486
SYSTEM	Br. artikla	142.568	143.478	143.737	143.479

61S		3 x 230			1 x 400	3 x 400		
Napon	V ~	3 x 230			1 x 400	3 x 400		
Potrošnja str.	kW	4	6	8	8.5	4	6	9
CLASSIC	Br. artikla	143.707	143.696	142.839	145.732	143.708	143.490	143.697
PREMIUM	Br. artikla	143.714	143.484		145.442	143.715	143.481	143.716
SYSTEM	Br. artikla	143.726	143.727		145.734	143.728	142.496	143.729

		1 x 480	3 x 480	
Napon	V ~	1 x 480	3 x 480	
Potrošnja str.	kW	8	4	6
CLASSIC	Br. artikla	145.730	143.709	143.698
PREMIUM	Br. artikla	145.439	143.717	143.483
SYSTEM	Br. artikla	145.733	143.730	143.731

➔ Dodatna oprema strana 38/39

LHS 91: Inteligentni džin.

Sa snagom od 32 kW, LHS 91 je alat za najzahtevnije primene. Svojim performansama je u stanju da zameni mnoge gasne grejače.

Grejač vazduha

LHS 91

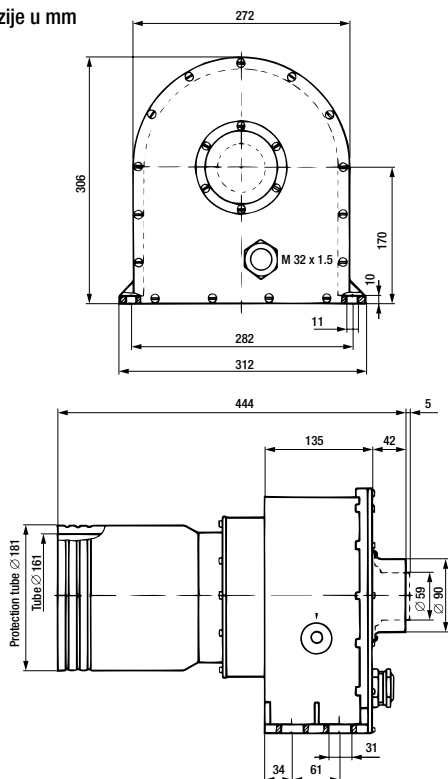


Tehnički podaci

LHS 91

		BASIC	SYSTEM
Maks. temp. izlaznog vazduha	°C	650	650
Min. protok vazduha	kao na garfikonu na str.	35	
Maks. temp. ulaznog vazduha	°C	50	50
Maks. temp. okoline	°C	60	60
Masa	kg	13.5	13.5
Oznaka o usaglašenosti		CE	CE
Zaštita klase I		⊕	⊕

Ugradne dimenzije u mm



Napon	V ~	3 x 230	3 x 400	3 x 480	3 x 480
Potrošnja str.kW		28	11	32	40
BASIC	Br. artikla			100.764	100.766
SYSTEM	Br. artikla	140.357	140.358	140.356	146.862
				139.206	145.685

90 mm standardni prečnik dizne na ulazu za vazduh,
(59 mm opciono, 107.232 dizna za povezivanje na crevo Ø 60 mm)

Načini kombinovanja

- Leister Grejač vazduha na maksimalnoj snazi grejanja bez dizne sa Leister duvalicom na 50 Hz, 1.5 m dužina creva i nesmetan protok vazduha.
- temperatura toplog vazduha 3 mm posle izlaza, merena u najtoplijoj tački.
- Protok vazduha na 0 °C, 101.3 kPa u skladu sa ISO 6358.

Tip duvalice	Broj LE x potrošnja str. kW	Protok vazduha l/min.	Temperature °C
ASO	2 x 32	2 x 4200	500
AIRPACK	1 x 32	1 x 3300	540

90 mm standardni prečnik dizne na ulazu za vazduh,, (59 mm opciono, 107.232 dizna za povezivanje na crevo Ø 60 mm)

Protok vazduha i vrednosti temperature se mogu razlikovati od ovde navedenih u zavisnosti od projekta celog sistema toplog vazduha (uključujući dizne, creva za vazduh, uslove životne sredine).

Dva grejača vazduha i dve duvalice suše impregnirane Eternit cevi. Dve široke šlic dizne ravnomerno raspoređuju vazduh.



Grejač vazduha LHS 91 BASIC



Snaga grejanja se ne može podešavati

Grejač vazduha LHS 91 SYSTEM

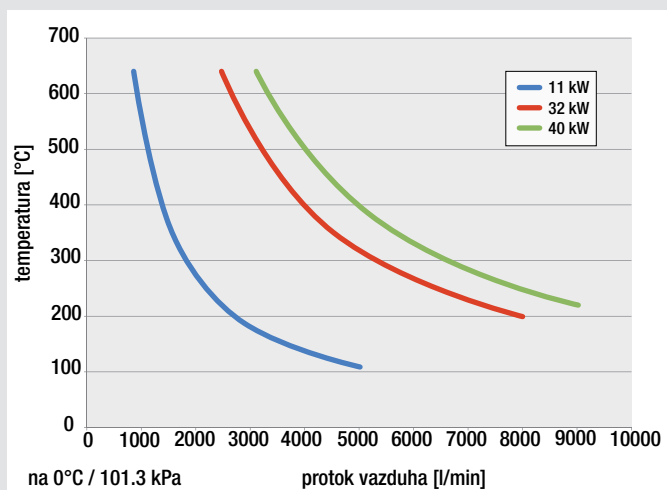


Snaga grejanja ili temperatura se podešavaju kontinualno potenciometrom ili daljinskom kontrolom

Zaštita protiv pregrevanja grejnog elementa i pregrev. uređaja sa izlazom za alarm

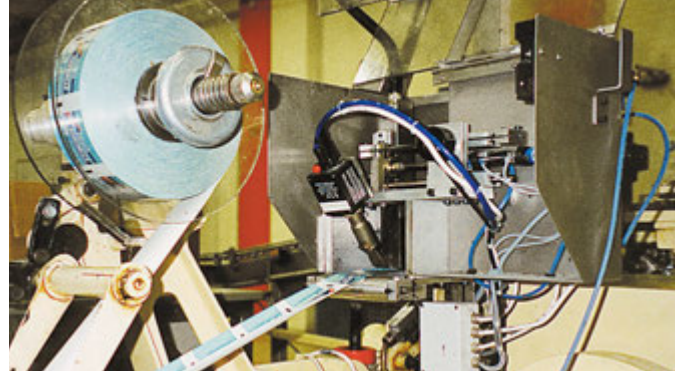
Interfejs za daljinsku kontrolu za eksterne kontrolere temperature (Leister CSS, ili PLC)

Grejači vazduha
Kontroleri

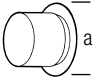
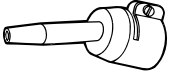

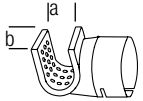
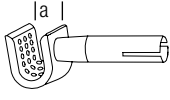
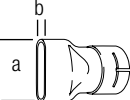
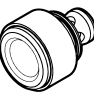
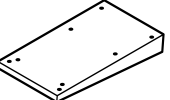


→ Dodatna oprema strana 39

Grejač vazduha i duvalica suše nalepnice. Brzo sušenje pruža brz proizvodni proces.



Dodatna oprema LHS 15 (Ø 21.3 mm)

	107.282 Prirubni konektor na navlačenje a = 40 mm
	107.144 Okrugla dizna, na navlačenje Ø 5 mm 107.145 Ø 10 mm
	107.152 Okrugla dizna, na navlačenje Ø 12 mm
	107.310 Sitasti reflektor, na navlačenje (a × b) 20 × 35 mm 107.311 50 × 35 mm
	107.324 Sitasti reflektor, na navlačenje na okruglu diznu Ø 5 mm a = 10 mm
	105.549 Široka šlic dizna, na navlačenje (a × b) 105.559 10 × 2 mm, ugaona 105.548 20 × 2 mm, dužine 55 mm 105.547 40 × 5 mm 50 × 8 mm
	144.035 Konektor za vazduh pod pritiskom
	143.533 Adapterska ploča LHS 15 umesto LE 700

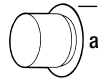

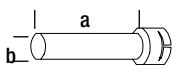
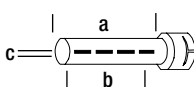
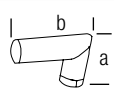

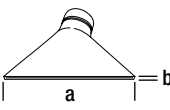
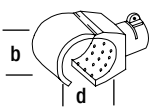
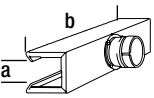
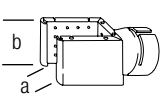
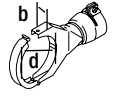
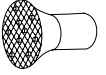
Dodatna oprema LHS 21 (Ø 36.5 mm)




	Široka šlic dizna, na navlačenje (a × b) 107.261 70 × 4 mm 108.078 100 × 4 mm 105.982 150 × 4 mm
	Sitasti reflektor, na navlačenje (a × b) 107.308 35 × 50 mm 107.309 20 × 35 mm
	107.314 Kašika reflektor, na navlačenje (a × b) 25 × 30 mm
	107.319 Sitasti reflektor, na navlačenje Ø 65 mm
	106.132 Školjkasti reflektor, na navlačenje (a × b) 150 × 25 mm
	142.230 Adapterska ploča LHS 21 umesto LHS 20 143.480 Adapterska ploča LHS 21 umesto LE 3000
	133.515 Nosač termodavača
	144.037 Konektor za vazduh pod pritiskom

Drying pills, mints and sweets and smoothing their coatings.



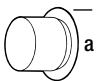
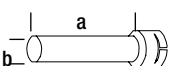
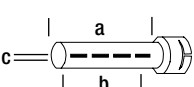
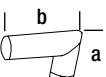
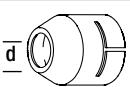
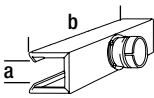
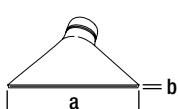
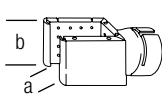
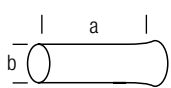
Dodatna oprema LHS 41 (Ø 50 mm)

	107.254 Prirubni konvertor, na navlačenje a = 70 mm
	122.332 Adapter za diznu, na navlačenje na (a) Ø 50 mm na (b) Ø 62 mm 122.924 na (a) Ø 50 mm na (b) Ø 37 mm
	107.255 Produžna dizna, na navlačenje (a × b) 160 × 36.5 mm
	105.950 Cevasta dizna, na navlačenje (a × b × c) 107.257 460 × 300 × 2 mm 105.955 590 × 420 × 1.7 mm 105.952 836 × 660 × 1 mm 900 × 800 × 0.9 mm
	107.256 Ugaona dizna, na navlačenje (a × b) dužina drške 106 x 162, Ø 50 mm
	105.961 Široka šlic dizna, na navlačenje (a × b) 45 × 12 mm, dužine 350 mm 107.258 70 × 10 mm
	106.057 Široka šlic dizna, na navlačenje (a × b) 100 × 4 mm 106.060 150 × 6 mm 107.270 150 × 12 mm 106.061 300 × 6 mm
	107.331 Zglobni reflektor, na navlačenje (d × b) 70 × 70 mm
	107.340 Školjkasti reflektor, na navlačenje (a × b) 45 × 250 mm
	107.327 Sitasti reflektor, na navlačenje (a × b) 70 × 75 mm 107.333 130 × 150 mm
	107.330 Zglobni reflektor, na navlačenje (d × b) 125 × 22 mm
	106.127 Sitasti reflektor, na navlačenje Ø 65 mm

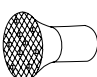




	133.516 Nosač termodavača
	144.038 Konektor za vazduh pod pritiskom
	142.232 Adapterska ploča LHS 41 umesto LHS 40 143.436 Adapterska ploča LHS 41 umesto LE 3300

Grejači vazduha
Kontroleri


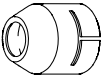
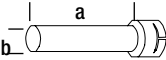
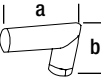
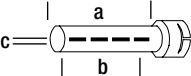
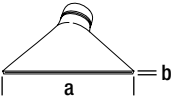
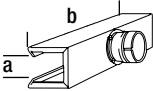
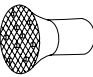


Dodatna oprema LHS 61S (Ø 62 mm)

	125.317 Prirubni konvertor, na navlačenje a = 90 mm
	107.247 Produžna dizna, na navlačenje (a × b) 200 × 45 mm
	Cevasta dizna, na navlač. (a × b × c) 105.907 354 × 204 × 4.5 mm 105.919 456 × 306 × 3 mm 107.253 700 × 550 × 1.7 mm 114.136 795 × 655 × 1.5 mm 105.906 1100 × 1000 × 4 mm
	107.265 Ugaona dizna, na navlačenje (a × b) dužina drške 120 x 115, Ø 62 mm
	107.245 Okrugla dizna, na navlačenje d = 40 mm
	Školjkasti reflektor, na navlač. (a × b) 107.342 50 × 400 mm 106.174 65 × 400 mm 106.175 80 × 400 mm
	Široka šlic dizna, na navlačenje (a × b) 107.260 85 × 15 mm 107.259 150 × 12 mm 105.977 200 × 9 mm 107.263 250 × 12 mm, sa dodatkom za ručku 107.262 300 × 4 mm 105.992 400 × 4 mm 105.991 500 × 4 mm
	Sitasti reflektor, na navlačenje (a × b) 106.143 45 × 75 mm 107.329 70 × 75 mm 107.336 110 × 152 mm
	113.351 Produžna cev, na navlačenje 275 × Ø 62 mm

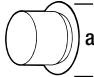

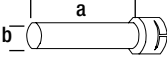
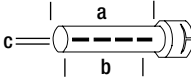
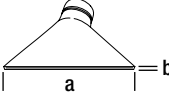
Dodatna oprema LHS 61S (Ø 62 mm)

	107.335 Sitasti reflektor, na navlačenje Ø 150 mm
	133.517 Nosač termodavača
	144.039 Konektor za vazduh pod pritiskom
	127.062 Adapter za diznu Ø 62 mm, Ø 60 mm, dužine 110 mm, za povezivanje sa raspršujućom diznom
	143.575 Adapterska ploča LHS 61S umesto LE 5000

Dodatna oprema LHS 61L (Ø 92 mm)

	125.318 Prirubni konvertor, na navlačenje a = 120 mm
	107.244 Okrugla dizna, na navlačenje d = 50 mm
	107.273 Produžna dizna, na navlačenje (a × b) 500 × 60 mm
	107.269 Ugaona dizna, na navlačenje (a × b) dužina drške 175 × 175 mm
	Cevasta dizna, na navlač. (a × b × c) 106.031 1000 × 800 × 2 mm 106.035 1185 × 900 × 1.6 mm 107.268 1288 × 1000 × 1.5 mm 106.036 1535 × 1250 × 1.2 mm 106.033 1550 × 1350 × 1.1 mm 106.038 2225 × 2000 × 0.8 mm
	Široka šlic dizna, na navlačenje (a × b) 107.274 130 × 17 mm 106.028 220 × 12 mm 107.272 300 × 12 mm 106.018 400 × 10 mm 106.024 500 × 7 mm 107.267 500 × 15 mm 106.023 600 × 4 mm 106.026 600 × 9 mm
	107.341 Školjkasti reflektor, na navlačenje (a × b) 160 × 370 mm
	107.276 Sitasti reflektor, na navlačenje Ø 260 mm
	133.517 Nosač termodavača
	144.039 Konektor za vazduh pod pritiskom

Dodatna oprema LHS 91 (Ø 161)

	125.319 Prirubni konvertor, na navlačenje a = 192 mm
	107.230 Okrugla dizna, na navlačenje d = 100 mm
	107.233 Produžna dizna, na navlačenje (a × b) 400 × 100 mm
	Cevasta dizna, na navlačenje (a × b × c) 107.243 1500 × 1350 × 4 mm 105.869 2000 × 1340 × 4 mm
	Široka šlic dizna, na navlačenje (a × b) 107.235 500 × 15 mm 107.234 1200 × 10 mm 105.856 1600 × 8 mm 105.859 2000 × 10 mm

Grejači vazduha
Kontroleri

LE MINI: precizni i minijaturni.

Najmanji grejač vazduha na svetu, sa ugrađenom temperaturnom sondom. Posebno pogodan za primene u kojima je potrebno toplotu koncentrisati u jednu tačku. Lako se ugrađuju u skućene prostore. LE MINI radi sa kompresovanim vazduhom pod pritiskom od 200 kPa. Postoje verzije sa ili bez ugrađenog senzora. SENSOR KIT dodatak pruža gotovo rešenje sa svojim integrisanim napajanjem i regulacijom temperature.

Grejač vazduha

LE MINI



Grejač vazduha

LE MINI SENSOR



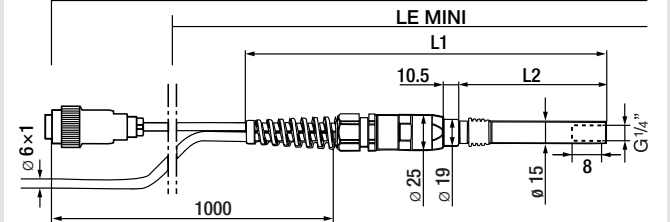
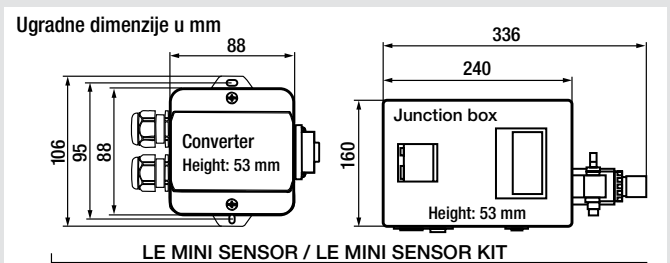
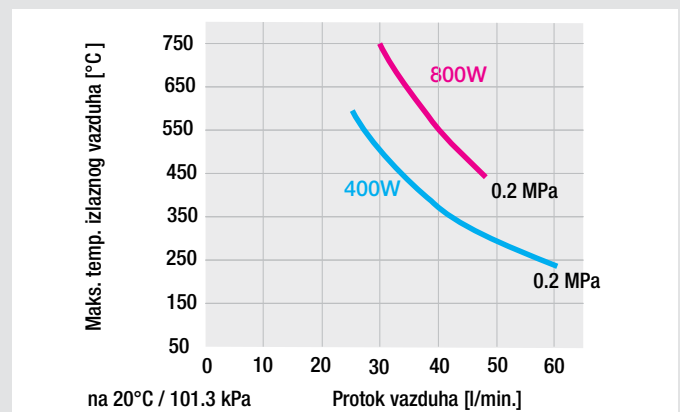
Grejač vazduha

LE MINI SENSOR KIT



Tehnički podaci		LE MINI	LE MINI SENSOR	LE MINI SENSOR KIT
Regulator temperature ugrađen u kutiju za povezivanje				•
Integrisana temperaturna sonda			•	•
Termoprekidač za zaštitu uređaja		•	•	•
Zaštita grejnog elementa			•	•
Analogni izlaz (pasivni) 4 – 20 mA			•	
Ventil za redukciju pritiska				•
Maks. temp. izlaznog vazduha	°C	400 W	600	600
		800 W	750	750
Min. protok vazduha	l/min.	400 W	25	10
		800 W	30	10
Maks. temp. ulaznog vazduha	°C	60	60	60
Maks. temp. okoline	°C	60	60	60
Maks. pritisak ulaz. vazduha	kPa	200	200	200
Masa LE MINI	kg	400 W	0.12	0.12
		800 W	0.15	0.15
Masa konvertera	kg		0.19	
Masa kutije sa priključcima	kg			2.15
Oznaka o usaglašenosti		CE	CE	CE
Oznaka o odobrenosti		Ⓢ	Ⓢ	
Šema sertifikovanja		CCA	CCA	
Zaštita klase II		Ⓜ	Ⓜ	Ⓜ

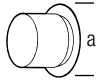
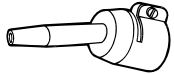

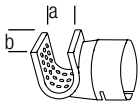
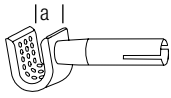
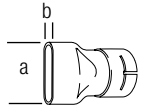
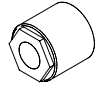
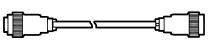
Napon	V ~	120	230	230
Potrošnja struje	W	400	400	800
LE MINI	Br. artikla	115.683	115.682	115.369
LE MINI SENSOR	Order no	117.371	117.370	117.369
LE MINI SENSOR KIT	Order no	128.536		125.416



LE MINI: Dužina kabla i creva: 3 m
LE MINI SENSOR: Dužina creva: 3 m

	L1	L2
Tip 400	253	104
Tip 800	308	159

Dodatna oprema LE MINI (Ø 21.3 mm)

	107.282 Prirubni konvertor, na navlačenje a = 40 mm
	107.144 Okrugla dizna, na navlačenje Ø 5 mm 107.145 Ø 10 mm
	107.152 Okrugla dizna, na navlačenje Ø 12 mm
	107.310 Sitasti reflektor, na navlačenje (a × b) 20 × 35 mm 107.311 50 × 35 mm
	107.324 Sitasti reflektor, na navlačenje na okruglu diznu Ø 5 mm a = 10 mm
	105.549 Široka šlic dizna, na navlačenje (a × b) 105.559 10 × 2 mm, ugaona 105.548 20 × 2 mm, dužine 55 mm 105.547 40 × 5 mm 50 × 8 mm
	117.955 Adapter za diznu, navojni, za dizne Ø 21.3 mm
	129.407 produžni kabl 2 m, sa priključkom i produžetkom 5 m, 113.806 sa priključkom i vezom > LE MINI SENSOR > LE MINI SENSOR KIT

Grejači vazduha za visoke temperature: Najjači modeli.

Grejači vazduha za visoke temperature su pogodni za temperature do 900 °C. Uređaji nemaju ugrađeno napajanje. Izlazna temperatura vazduha se može kontinualno podešavati dodavanjem Leister trofaznog kontrolera (DSE). Kao dodatak uz DSE, temperatura vazduha se može precizno kontrolisati KSR DIGITAL kontrolerom.

Grejač vazduha za visoke temperature LE 5000 HT (do 900 °C)



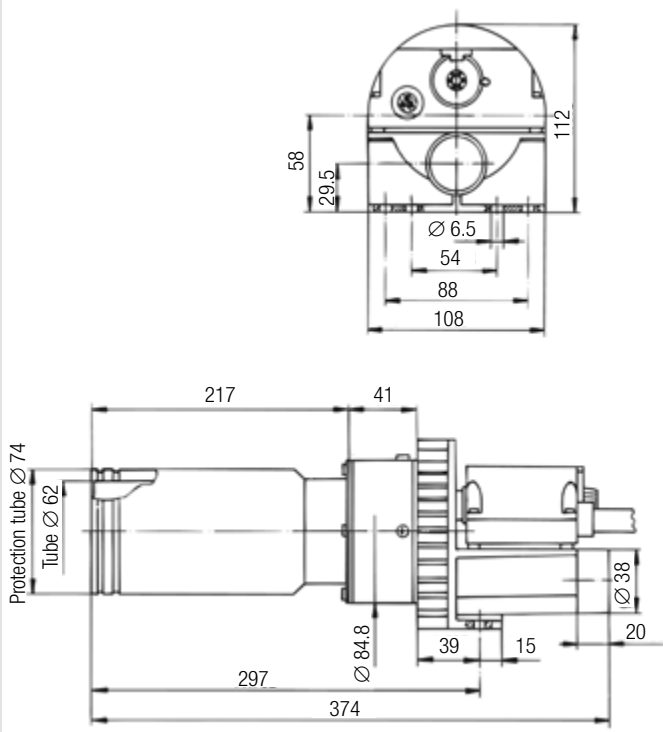
Tehnički podaci

LE 5000 HT za visoke temperature

Bez ugrađenog napajanja		•
Cev grejnog elementa poseduje zašt. cev		•
Maks. temp. izlaznog vazduha	°C	900
Min. protok vazduha	NI/min	600
Maks. temp. ulaznog vazduha	°C	100
Maks. temp. okoline	°C	100
Masa	kg	2.25
Oznaka o usaglašenosti		CE
Zaštita klase I		⊕

Minimalna količina vazduha na ulazu na 20 °C
NI = Standardnih litara u skladu sa DIN 1343

Ugradne dimenzije u mm



Opcioni naponski kontroler

DSE trofazni kontroler (strana 49)

Opciona regulacija temperature

DSE trofazni kontroler (strana 49) KSR DIGITAL temperaturni regulator (strana 48)

Napon	V ~	3 × 400
Potrošnja struje	kW	11
Br. artikla		108.717

Načini kombinovanja

- Leister Grejač vazduha na maksimalnoj snazi grejanja bez dizne sa Leister duvalicom na 50 Hz, 1.5 m dužina creva i nesmetan protok vazduha.
- temperatura toplog vazduha 3 mm posle izlaza, merena u najtoplijoj tački.
- Protok vazduha na 20 °C, 101.3 kPa u skladu sa ISO 6358.

Tip duvalice	Broj LE x Potrošnja str. kW	Protok vazduha l/min.	Temperatura °C
ROBUST	1 × 11	1 × 800	800
AIRPACK	1 × 11	1 × 2800	360
AIRPACK	2 × 11	2 × 1500	550

Protok vazduha i vrednosti temperature se mogu razlikovati od ovde navedenih u zavisnosti od projekta celog sistema toplog vazduha (uključujući dizne, creva za vazduh, uslove životne sredine).

➔ Dodatna oprema strana 44

Two LE 10 000 HT Grejači vazduha and an ASO blower in combination with a shrink tunnel.



Grejač vazduha za visoke temperature LE 10 000 HT (up to 900 °C)



Tehnički podaci

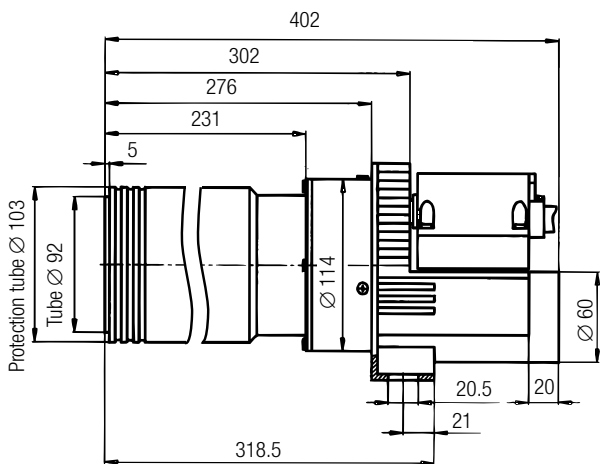
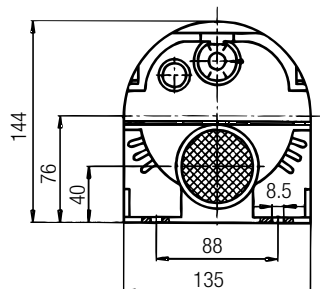
LE 10 000 HT za visoke temperature

Nema ugrađeno napajanje		•
Cev grejnog elementa poseduje zašt. cev		•
Maks. temp. izlaznog vazduha	°C	900
Min. protok vazduha	NI/min	800
Maks. temp. ulaznog vazduha	°C	100
Maks. temp. okoline	°C	100
Masa	kg	4.0
Oznaka o usaglašenosti		CE
Zaštita klase I		⊕

Minimalna količina vazduha na ulazu na 20 °C
NI = Standardnih litara u skladu sa DIN 1343

Grejači vazduha
Kontroleri

Ugradne dimenzije u mm



Opcioni naponski kontroler

DSE trofazni kontroler (strana 49)

Opciona regulacija temperature

DSE trofazni kontroler (strana 49) KSR DIGITAL temperaturni regulator (strana 48)

Napon V ~	3 × 400	3 × 480
Potrošnja struje kW	15	15
Br. artikla	110.568	113.349

Načini kombinovanja

- Leister Grejač vazduha na maksimalnoj snazi grejanja bez dizne sa Leister duvalicom na 50 Hz, 1.5 m dužina creva i nesmetan protok vazduha.
- temperatura toplog vazduha 3 mm posle izlaza, merena u najtoplijoj tački.
- Protok vazduha na 20 °C, 101.3 kPa u skladu sa ISO 6358.

Tip duvalice	Broj LE x Potrošnja str. kW	Protok vazduha l/min.	Temperature °C
ROBUST	1 × 15	1 × 1100	850
ASO	1 × 15	1 × 2200	690
ASO	2 × 15	2 × 2100	700
AIRPACK	2 × 15	2 × 3400	340
AIRPACK	2 × 15	2 × 1650	620


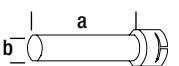
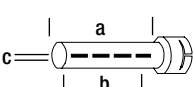
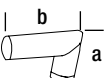
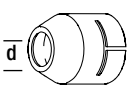
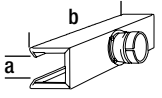
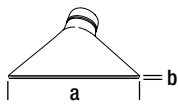
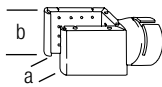
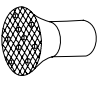
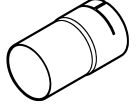
Protok vazduha i vrednosti temperature se mogu razlikovati od ovde navedenih u zavisnosti od projekta celog sistema toplog vazduha (uključujući dizne, creva za vazduh, uslove životne sredine).

→ Dodatna oprema strana 44

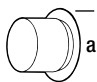
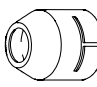
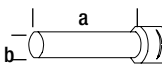
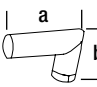
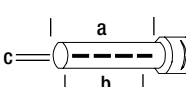
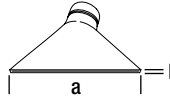
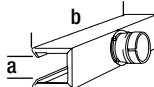
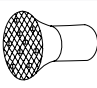
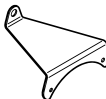
Primena strogo usmerenog toplog vazduha za skupljanje PE rukavaca oko konzervi.



Dodatna oprema LE 5000 HT (Ø 62 mm)

	125.317 Prirubni konvertor, na navlačenje a = 90 mm
	107.247 Produžna dizna, na navlačenje (a × b) 200 × 45 mm
	Cevasta dizna, na navlač. (a × b × c) 105.907 354 × 204 × 4.5 mm 105.919 456 × 306 × 3 mm 107.253 700 × 550 × 1.7 mm 114.136 795 × 655 × 1.5 mm 105.906 1100 × 1000 × 4 mm
	107.265 Ugaona dizna, na navlačenje (a × b) dužina drške 120 x 115, Ø 62 mm
	107.245 Okrugla dizna, na navlačenje d = 40 mm
	Školjkasti reflektor, na navlač. (a × b) 107.342 50 × 400 mm 106.174 65 × 400 mm 106.175 80 × 400 mm
	Široka šlic dizna, na navlačenje (a × b) 107.260 85 × 15 mm 107.259 150 × 12 mm 105.977 200 × 9 mm 107.263 250 × 12 mm, sa umetkom za sito 107.262 300 × 4 mm 105.992 400 × 4 mm 105.991 500 × 4 mm
	Sitasti reflektor, na navlačenje (a × b) 106.143 45 × 75 mm 107.329 70 × 75 mm 107.336 110 × 152 mm
	107.335 Sitasti reflektor, na navlačenje Ø 150 mm
	127.062 Adapter za diznu Ø 62 mm, Ø 60 mm, dužine 110 mm, za povezivanje sa raspršujućom diznom

Dodatna oprema LE 10 000 HT (Ø 92 mm)

	125.318 Prirubni konvertor, na navlačenje a = 120 mm
	107.244 Okrugla dizna, na navlačenje d = 50 mm
	107.273 Produžna dizna, na navlačenje (a × b) 500 × 60 mm
	107.269 Ugaona dizna, na navlačenje (a × b) dužina drške 175 × 175 mm
	Cevasta dizna, na navlač. (a × b × c) 106.031 1000 × 800 × 2 mm 106.035 1185 × 900 × 1.6 mm 107.268 1288 × 1000 × 1.5 mm 106.036 1535 × 1250 × 1.2 mm 106.033 1550 × 1350 × 1.1 mm 106.038 2225 × 2000 × 0.8 mm
	Široka šlic dizna, na navlačenje (a × b) 107.274 130 × 17 mm 106.028 220 × 12 mm 107.272 300 × 12 mm 106.018 400 × 10 mm 106.024 500 × 7 mm 107.267 500 × 15 mm 106.023 600 × 4 mm 106.026 600 × 9 mm
	107.341 Školjkasti reflektor, na navlač. (a × b) 160 × 370 mm
	107.276 Sitasti reflektor, na navlačenje Ø 260 mm
	133.517 Nosač termodavača

Double-flange Grejači vazduha: The recycling specia-

The latest generation of double-flange Grejači vazduha is specially designed to be used in hot-air recirculation mode. Depending on the air inlet and air outlet temperature, a massive amount of energy can be saved by “recycling” hot-air. On the inlet side, the device can easily tolerate temperatures up to 350°C.

Ušteda energije recirkulacijom toplog vazduha

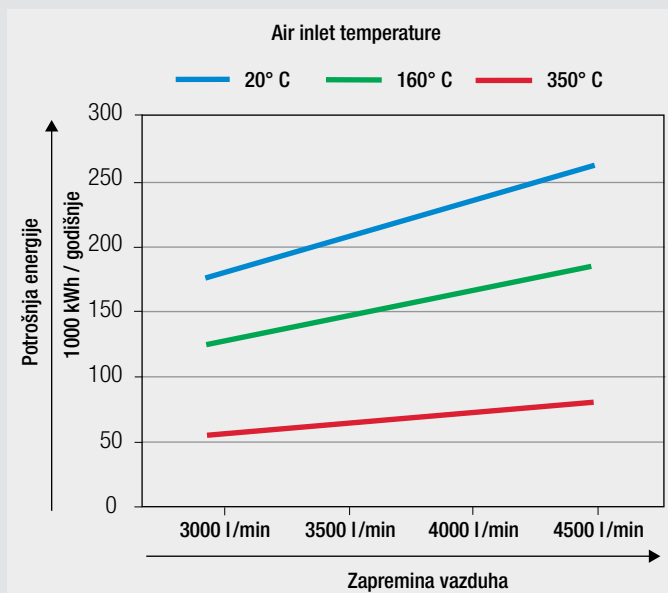
Kako bi se zagrejala određena zapremina vazduha (brzina protoka) na određenu temperaturu, potrebno je utrošiti određenu količinu energije.

Što je veća razlika u temperaturama ΔT između ulazne i izlazne temperature, potrebna je veća količina energije.

Ovo ΔT se smanjuje recirkulacijom toplog vazduha.

Primer proračuna:

Da bi zagrejali protok vazduha od 4000 l/min na željenu temperaturu $T_2 = 500^\circ\text{C}$, u zavisnosti od temperature ulaznog vazduha



$T_1 = 20^\circ\text{C} \rightarrow 38.7 \text{ kW}$

$T_1 = 160^\circ\text{C} \rightarrow 27.4 \text{ kW}$ Ušteda: 29.2 % u poređenju sa 20°C

$T_1 = 350^\circ\text{C} \rightarrow 12.1 \text{ kW}$ Ušteda: 68.7 % u poređenju sa 20°C
Ušteda: 55.8 % u poređenju sa 160°C

Ove razlike prikazuju uštedu energije. Ušteda energije je 159,600 kWh godišnje, kada se koristi režim recirkulacije i ulazna temperatura 350°C, umesto upotrebe ambijentalne temperature od 20°C (pr 24-časovnom radu, za 250 radnih dana).

Godišnja potrošnja energije na $T_1 = 20^\circ\text{C} > 232\,200 \text{ kWh}$.

Godišnja potrošnja energije na $T_1 = 350^\circ\text{C} > 72\,600 \text{ kWh}$,
Ušteda = 159 600 kWh

Ako uzmemo da je cena električne energije (komercijalna, za velike potrošače) €0.12 / kWh, potencijalna ušteda na godišnjem nivou iznosi €19,152 koristeći samo DF-R Tip grejača vazduha sa duplom prirubnicom!*

* Zasnovano na 24-časovnom radu, 250 dana u godini, $T_1 = 350^\circ\text{C}$ umesto 20°C i $T_2 = 500^\circ\text{C}$ i 4000 l / min protok vazduha (pogledati tekst iznad).

Potrošnja struje za 24-časovni rad 250 dana godišnje. Lako se uvidi: što je veća ulazna temperatura, manja je potrošnja energije.

Specijalna konstrukcija i primenjeni materijali dozvoljavaju visoke ulazne temperature.

Snabdevanje električnom energijom, kao i mere bezbednosti, su ispoštovani i u najekstremnijim uslovima.

Novi grejači vazduha sa duplom prirubicom su proizvedeni korišćenjem poznatog kvaliteta kompanije Leister

Visok stepen kvaliteta izrade



na slikama: Tip LE 5000 DF-R

Kabl otporan na visoke temperature



Robustna struktura

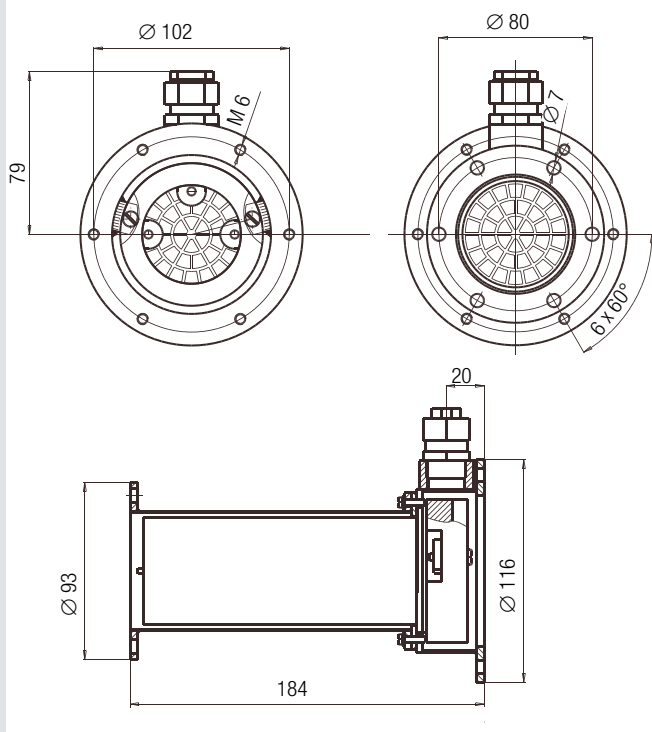


Grejač vazduha

LE 5000 DF-R / LE 5000 DF



Ugradne dimenzije u mm



Tehnički podaci

LE 5000 sa duplom prirubnicom

		LE 5000 DF-R	LE 5000 DF
Lak za ugradnju u postojeće sisteme		•	•
Pogodan za reciklažu vazduha		•	•
Jednostavno i bezbedno montiranje		•	•
Bez ugrađenog napajanja		•	•
Maks. temp. izlaznog vazduha	°C	700	700
Min. protok vazduha	NI/min 4.5kW	310	310
	6.5 kW	450	450
	7.5kW	510	510
	8.0 kW	550	550
Maks. temp. ulaznog vazduha	°C	160	
Maks. temp. okoline	°C	200	100
Masa sa kablom	kg	2.0	2.6
Oznaka o usaglašenosti		CE	CE
Zaštita klase I		⊕	⊕

Minimalna količina vazduha na ulazu na 20 °C

NI = Standardnih litara u skladu sa DIN 1343

Opcioni naponski kontroler

DSE trofazni kontroler (strana 49)

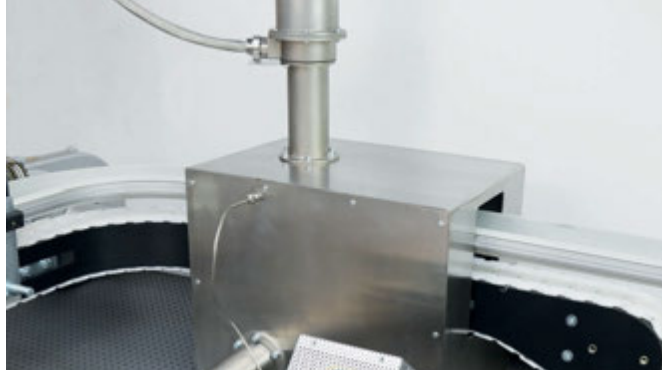
Opciona regulacija temperature

DSE trofazni kontroler (strana 49) KSR DIGITAL temperaturni regulator (strana 48)

Napon	V ~	3 × 230	3 × 400	3 × 400	3 × 400
Potrošnja struje	kW	8	4.5	6.5	7.5
LE 5000 DF-R	Order no	146.793	146.480	146.794	146.795
LE 5000 DF	Order no	116.067	117.551		114.240
LE 5000 DF sealed	Order no			127.872	

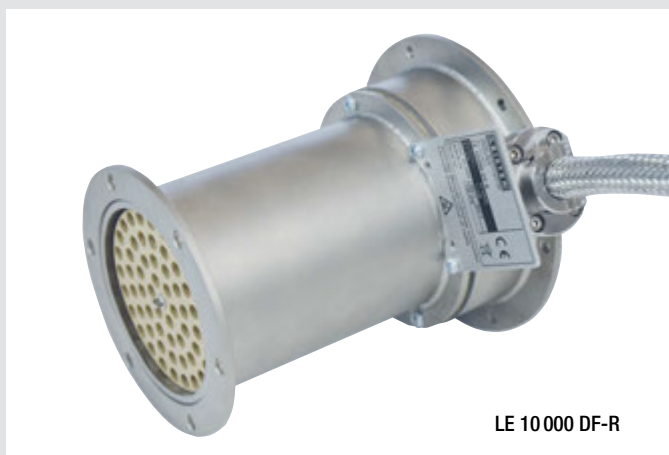
Dodatne verzije dostupne na zahtev

Energetski efikasno recikliranje
vazduha upotrebom LE 5000
DF-R grejača vazduha



Grejač vazduha

LE 10 000 DF-R / LE 10 000 DF



Tehnički podaci		LE 10 000 DF-R	LE 10 000 DF-R HT	LE 10 000 DF	LE 10 000 DF HT
LE 10000 sa duplom priрубnicom					
Lak za ugradnju u postojeće sisteme		•	•	•	•
Pogodan za reciklažu vazduha		•	•	•	•
Jednostavno i bezbedno montiranje		•	•	•	•
Bez ugrađenog napajanja		•	•	•	•
Maks. temp. izlaznog vazduha	°C	650	900	650	900
Min. protok vazduha	NI/min 5.5kW	400		400	
	11kW	810		810	
	17kW	1300		1300	
	15kW HT		800		800
Maks. temp. ulaznog vazduha	°C	350	350	160	160
Maks. temp. okoline	°C	200	200	100	100
Masa sa kablom	kg	2.7	3.3	3.4	4.0
Oznaka o usaglašenosti		CE	CE	CE	CE
Zaštita klase I		⊕	⊕	⊕	⊕

Minimalna količina vazduha na ulazu na 20 °C
NI = Standardnih litara u skladu sa DIN 1343

Opcioni naponski kontroler

DSE trofazni kontroler (strana 49)

Opciona regulacija temperature

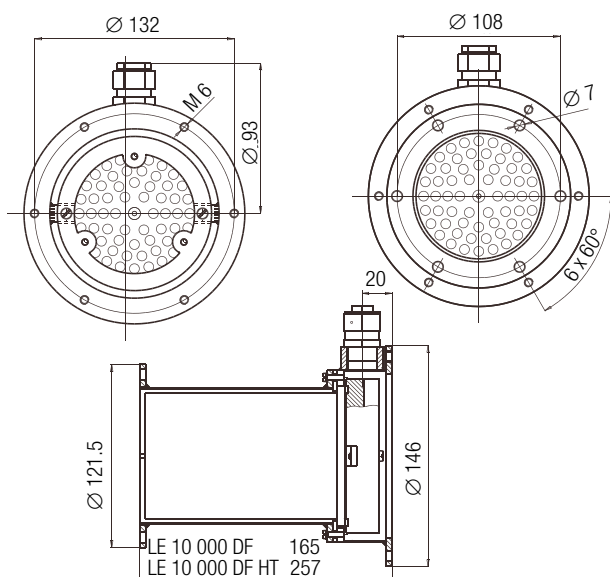
DSE trofazni kontroler (strana 49) KSR DIGITAL temperaturni regulator (strana 48)

Napon	V ~	3 × 400	3 × 400	3 × 400	3 × 400
Potrošnja struje	kW	5.5	11	17	15
LE 10 000 DF-R	Br. artikla	146.796	146.479	146.797	
LE 10 000 DF-R HT	Br. artikla				146.850
LE 10 000 DF	Br. artikla	115.571	114.555	116.135	
LE 10 000 DF HT	Br. artikla				116.056
LE 10 000 DF*	Br. artikla			130.865	

*zaptiven

Dodatne verzije dostupne na zahtev

Ugradne dimenzije u mm



Grejači vazduha
Kontroleri

Regulatori temperature : Majstori preciznosti.

Leister regulatori temperature služe za kontrolu temperature grejača vazduha i dvalica toplog vazduha. Ovi regulatori su savršeno upareni sa našim Leister uređajima i lako se i brzo montiraju. Sdarže digitalni displej za željenu/trenutnu temperaturu i dva programabilna izlaza za alarme

Regulator temperature
CSS EASY



Regulator temperature
CSS



Regulator temperature
KSR digital



Tehnički podaci	CSS EASY	CSS	KSR DIGITAL
Pogodni za Leister grejače vazduha	LHS SYSTEM	LHS SYSTEM, LE MINI SENSOR, Univerzalno primenjiv reg. temperature	LE 5000/10000 HT, LE 5000/10000 DF, LE 5000/10000 DF-R,
Tip regulacija	PID	PID	PID
Spreman za upotrebu sa već izdefinisanim setom parametara	•	• (za LHS SYSTEM, MISTRAL SYSTEM, HOTWIND SYSTEM, VULCAN SYSTEM)	•
Podešava se preko računara i kabla za programiranje (pogledati opremu str. 49)	•	•	
Tačnost	> 0.2 % od vrednosti skale na 25 °C	> 0.2 % od vrednosti skale na 25 °C	> 0.2 % od vrednosti skale na 25 °C
Prebacivanje C° / F°	Podešava se preko tastera	Podešava se preko tastera	Podešava se preko tastera
Temperaturni senzor / ulaz	Tip K / socket	Tip K, PT100, navojni konektor	Tip K / socket
Izlaz za alarm	2 alarma, nezavisno podesiva Izlaz na 2 kontaktna releja Blok sa 4-savitljiva konektora	2 alarma, nezavisno podesiva Izlaz na 2 kontaktna releja Konektor sa navojem	2 alarma, nezavisno podesiva Izlaz na 2 kontaktna releja 2 mm priključak
Povezivanje sa grejačem vazduha	RJ-45 priključak za Leister kontrolni kabal (pogledati dodatnu opremu)	Konektori sa navojem	Utičnica kompatibilna sa KSR modelima
Napon	100 – 240 VAC, maks. 8 VA	100 – 240 VAC, max. 8 VA	100 – 240 VAC, maks. 8 VA
Naponski kabl	3 m, sa Euro priključkom	Bez kabla, konektori sa navojem	3 m, sa Euro priključkom
Mehatika	Regulator ugrađen u kućište, spreman za, upotrebu, može da se ugradi u prednji panel, u otvor 67 × 67 mm	Regulator za ugradnju u prednji panel, u otvor 45 × 45 mm	Regulator ugrađen u kućište, spreman za upotrebu, može da se ugradi u prednji panel, u otvor 67 × 67 mm
Veličina (D × Š × V)	175 × 72 × 72 mm	109 × 48 × 48 mm	175 × 72 × 72 mm
Masa kg	0.45	0.20	0.50
Oznaka o usaglašenosti	CE	CE	CE
Zaštita klase II	□	□	□
Br. artikla	125.944	123.039	111.164

Kontroleri i interfejsi: Pametne kombinacije.

Naši grejači vazduha bez elektronike se mogu kontinualno kontrolisati eksterno koristeći DSE trofazni kontroler. Temperatura vazduha se takođe može precizno kontrolisati koristeći KSR DIGITAL kontroler temperature

Kontroler

DSE podesiva trofazna jedinica



Tehnički podaci


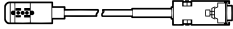
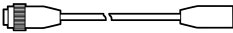


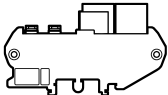
DSE podesiva trofazna jedinica

Eksterni modul za napajanje grejače vazduha bez elektronike, za serije LE 5000 HT i LE 10 000 HT, LE 5000 DF i LE 10 000 DF

	Upotreba potencijometra	za KSR DIGITAL
Snaga grejanja se podešava kontin. potencijometrom	•	
Interfejs za daljinsku kontrolu KSR DIGITAL regulator temperature ili eksternu PLC kontrolu 0 – 12 V		•
Veličina (D×Š×V) mm	230 × 165 × 86	
Razmak između otvora za pričvr. mm	150 × 150	
Oznaka o usaglašenosti	CE	
Zaštita klase II	⊕	

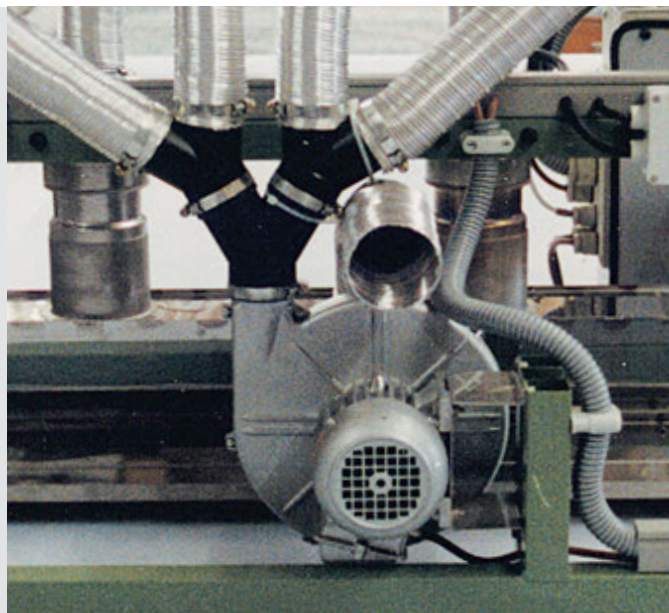
DSE za	KSR	Potencijometar	KSR	KSR
Napon V ~	3 x 230	3 x 400	3 x 400	3 x 480
Max. current A	3 x 20	3 x 20	3 x 20	3 x 20
Br. artikla	110.574	110.571	110.572	114.024

Dodatna oprema CSS EASY / CSS / KSR DIGITAL / DSE

	144.030 1 m 144.028 3 m 144.026 5 m Neterminisan na jednom kraju, RJ45
	126.596 Kabl za programiranje DSUB9 / V.24 priključak za povezivanje sa računarem > CSS > CSS EASY
	111.331 Kontrolerski/produžni kabl 5 m > KSR DIGITAL > DSE
	106.956 Termodavač sa priključkom, kabl dužine 1 m
	Produžni kabl termo davača sa priključkom i vezom 106.958 2 m 106.960 4 m 106.962 10 m
	133.939 Multi peč modul MPM 01

Grejači vazduha
Kontroleri





Duvalice / Frekventni regulatori

SILENCE	52
ASO	53
ROBUST	54
AIRPACK	55
MONO	56
Frekventni regulatori	57
Dodatna oprema	58 / 59

SILENCE: Tiha opcija.

Nema duvalice - nema vazduha! U industrijskim procesima, jedna duvalica često snabdeva vazduhom nekoliko grejača istovremeno. Naše izdržljive duvalice koje ne zahtevaju održavanje su rezultat beskompromisne primene standarda kvaliteta, kao i decenija stečenog iskustva. Duvalica srednje klase SILENCE je vrlo tiha u radu, svega 61 dB(A). Pruža velike protoke vazduha i može se ugraditi u bilo kom položaju

Duvalica srednjeg pritiska

SILENCE



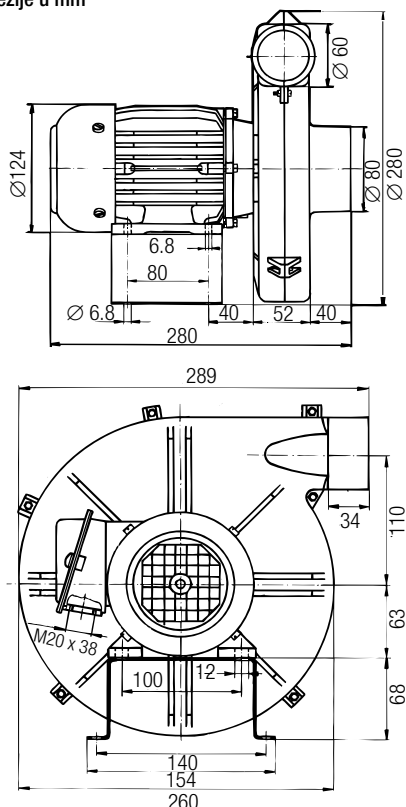
Tehnički podaci SILENCE

Tip: radijalna duvalica

Frekvencija	Hz	50	60
Protok vazduha (20 °C)	l/min	4700	6000
Statički pritisak	kPa	1.0	1.4
Maks. temperatura okoline	°C	60	60
Maks. temp. ulaznog vazduha	°C	200	200
Nivo buke	dB(A)	61	61
Zašt. životne sredine (IEC 60529)		IP 54	IP 54
Spoljni preč. ulaza za vazduh	mm	Ø 80	Ø 80
Spoljni preč. izlaza za vazduh	mm	Ø 60	Ø 60
Masa	kg	9.0	9.0
Oznaka o usaglašenosti		CE	CE
Zaštita klase I		⊕	⊕

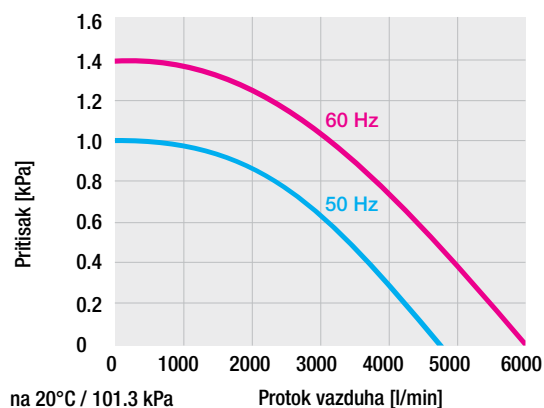
Može se kontrolisati upotrebom FC (strana 57), 20 – 60 Hz

Ugradne dimenzije u mm



Napon	V ~ 50 Hz	1 x 230	3 x 230 / 400
	V ~ 60 Hz		3 x 440 – 480
Potrošnja el. energije	W	250	250
Bez kabl	Br. artikla		103.507
3 m kabl / Euro priključak	Br. artikla	103.510	

Dodatne verzije dostupne na zahtev



➔ Dodatna oprema strana 58

ASO: Gigantska duvalica.

Na 60 Hz, ASO daje 15900 l/min. Kada se koristi sa odgovarajućom dodatnom opremom može da snabdeva vazduhom nekoliko Leister grejača paralelno.

Duvalica srednjeg pritiska

ASO



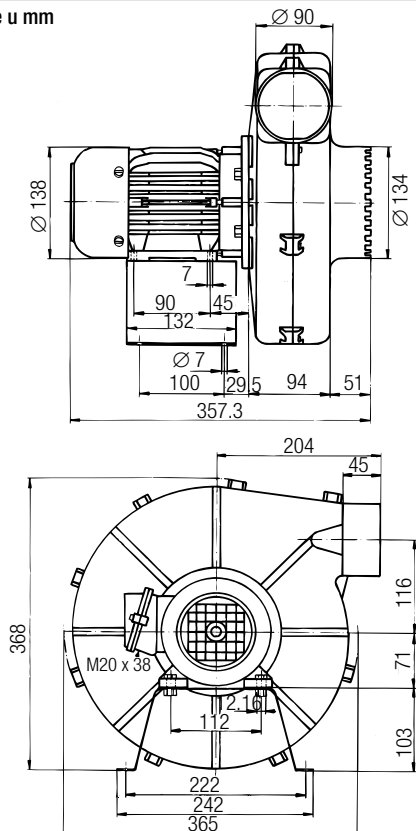
Tehnički podaci ASO

Tip: radialna duvalica

Frekvencija	Hz	50	60
Protok vazduha (20 °C)	l/min	13500	15900
Statički pritisak	kPa	1.6	2.4
Maks. temperatura okoline	°C	60	60
Maks. temp. ulaznog vazduha	°C	200	200
Nivo buke	dB(A)	70	70
Zašt. životne sredine (IEC 60529)		IP 54	IP 54
Spoljni preč. ulaza za vazduh	mm	Ø 134	Ø 134
Spoljni preč. izlaza za vazduh	mm	Ø 90	Ø 90
Masa	kg	15.0	15.0
Oznaka o usaglašenosti		CE	CE
Zaštita klase I		⊕	⊕

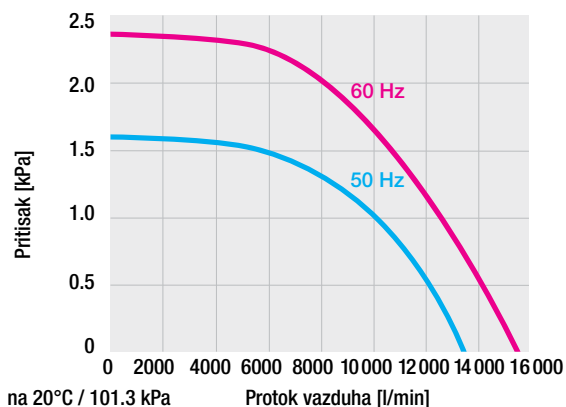
Može se kontrolisati upotrebom FC (strana 57), 20 – 60 Hz

Ugradne dimezije u mm



Napon	V ~ 50 Hz	1 x 230	3 x 230 / 400
	V ~ 60 Hz		3 x 440 – 480
Potrošnja el. energije	W	550	550
Bez kabl	Br. artikla		103.527
3 m kabl / Euro priključak	Br. artikla	103.530	

Dodatne verzije dostupne na zahtev



➔ Dodatna oprema strana 58

ROBUST: Ime govori samo za sebe.

Vrlo kompaktna dizajn uz ogromnu snagu. Zahvaljujući vrlo efikasnoj zvučnoj izolaciji tih je u radu, može se ugraditi u bilo kom položaju i bukvalno je neuništiv čak i u ekstremnim uslovima i u neprekidnom radu

Duvalica visokog pritiska

ROBUST



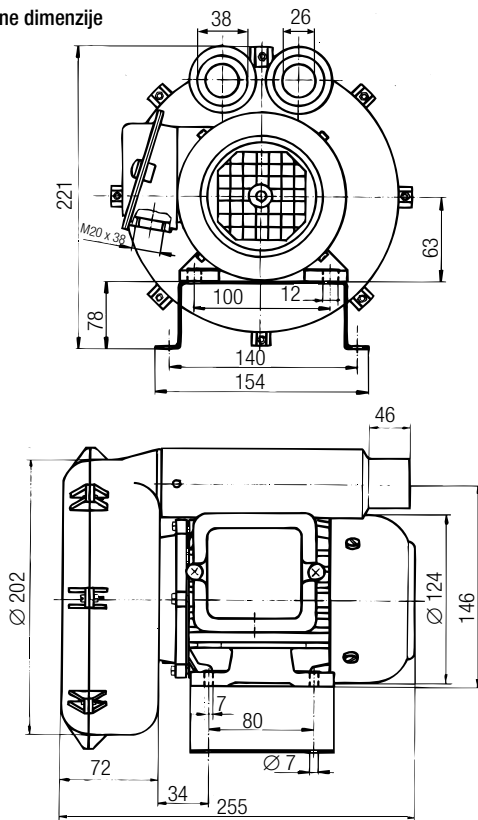
Tehnički podaci ROBUST

Tip: regenerativna duvalica

Frekvencija	Hz	50	60
Protok vazduha (20 °C)	l/min	1200	1300
Statički pritisak	kPa	8.0	10.5
Maks. temperatura okoline	°C	60	60
Maks. temp. ulaznog vazduha	°C	60	60
Nivo buke	dB(A)	62	62
Zašt. životne sredine (IEC 60529)		IP 54	IP 54
Spoljni preč. ulaza za vazduh	mm	Ø 38	Ø 38
Spoljni preč. izlaza za vazduh	mm	Ø 38	Ø 38
Masa	kg	8.0	8.0
Oznaka o usaglašenosti		CE	CE
Zaštita klase I		⊕	⊕

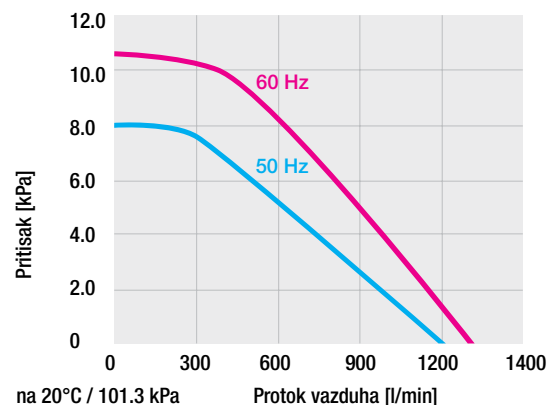
Može se kontrolisati upotrebom FC (strana 57), 20 – 60 Hz

Ugradne dimenzije
u mm



Napon	V ~ 50 Hz	1 x 120	1 x 230	3 x 230 / 400
	V ~ 60 Hz			3 x 440 – 480
Potrošnja el. energije	W	250	250	250
Bez kabl	Br. artikla	103.434		103.429
3 m kabl / Euro priključak	Br. artikla		103.432	

Dodatne verzije dostupne na zahtev



➔ Dodatna oprema strana 59

AIRPACK: Pun pritisak.

Kada se zahteva vazduh pod pritiskom, AIRPACK pruža sve što treba! Koristi se kada je potrebna velika zapremina vazduha pri velikim pritisacima. Njegova impresivna snaga mu pruža mogućnost da snabdeva vazduhom nekoliko LEISTER grejača istovremeno. AIRPACK pruža dovoljan pritisak da efikasno snabdeva Leister dizne.

Duvalica visokog pritiska

AIRPACK



Tehnički podaci AIRPACK

Tip: regenerativna duvalica

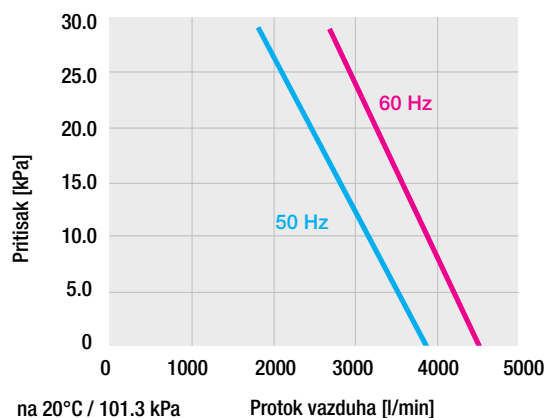
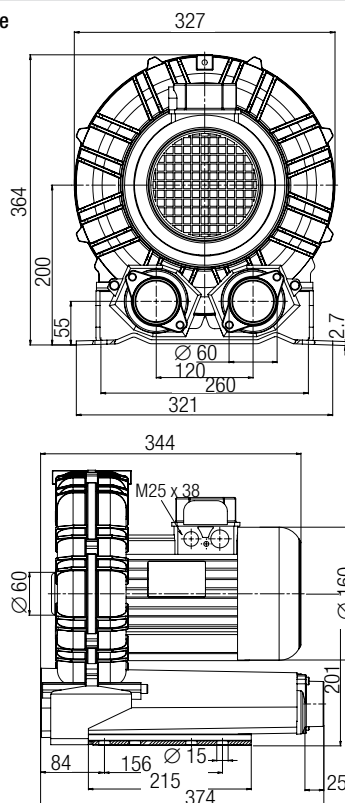
Frekvencija	Hz	50	60
Protok vazduha (20 °C)	l/min	3900	4500
Statički pritisak	kPa	30.0	30.0
Maks. temperatura okoline	°C	40	40
Maks. temp. ulaznog vazduha	°C	40	40
Nivo buke	dB(A)	73	73
Zašt. životne sredine (IEC 60529)		IP 54	IP 54
Spoljni preč. ulaza za vazduh	mm	Ø 60	Ø 60
Spoljni preč. izlaza za vazduh	mm	Ø 60	Ø 60
Masa	kg	26.0	26.0
Oznaka o usaglašenosti		CE	CE
Zaštita klase I		⊕	⊕

Može se kontrolisati upotrebom FC (strana 57), 20 – 60 Hz

Napon	V ~ 50 Hz	3 x 230 / 400
	V ~ 60 Hz	3 x 440 – 480
Potrošnja el. energije	W	2200
Bez kabela	Br. artikla	119.358

Dodatne verzije dostupne na zahtev

Ugradne dimezije
u mm



➔ Dodatna oprema strana 59

Duvalice
Frekventni regulatori

MONO: Kompaktan, sa visokim performansama.

Uprkos svojoj maloj veličini, novorazvijena MONO⁶ SYSTEM duvalica nastavlja da impresionira zapreminom vazduha od 600 l/min. Jedna od novih mogućnosti je podešavanje zapremine vazduha, bilo na samom uređaju, bilo upotrebom "e-drive" jedinice, ili putem eksternog interfejsa. Kao rezultat toga, ova duvalica se može savršeno prilagoditi svakom zahtevu. Sa svojim motorom bez četkica, koji ne zahteva održavanje, pogodan je za kontinualan rad.

Duvalica visokog pritiska MONO⁶ SYSTEM

Novo

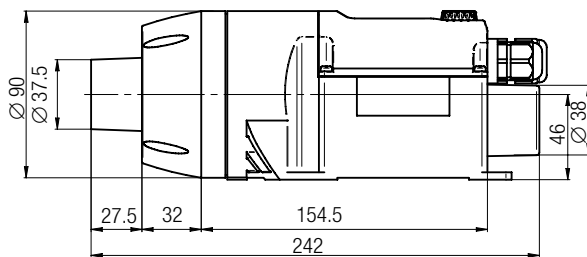
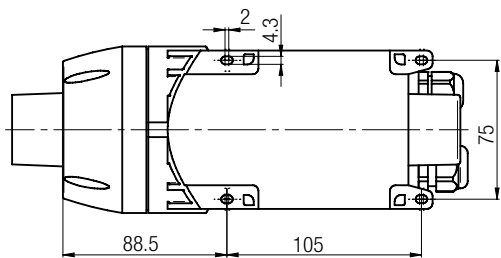


Tehnički podaci

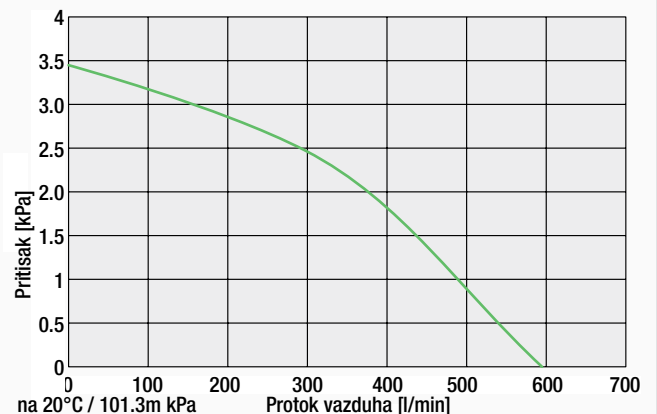
Frekvencija	Hz	50 / 60
Protok vazduha (20°C)	l/min	250 – 600
Statički pritisak	kPa	3.6
Maks. temperatura okoline	°C	60
Spoljni preč. izlaza za vazduh	mm	Ø 38
Masa sa kablom dužine 3 m	kg	1.0
Oznaka o usaglašenosti		CE
Zaštita klase II		□

Napon	V ~	230	120
Potrošnja el. energije	W	200	200
Br. artikla		146.702	149.638

Ugradne dimezije u mm



- Podesiva zapremina vazduha
- Kompaktan i efikasan
- "e-drive" jedinica
- Motor bez četkica
- Zaštita alata
- Sistemski interfejs
- Ispusti za montažu



➔ Dodatna oprema strana 58

Frekventni regulatori: Više snage za duvalice.

Pošto se zapremina vazduha i snaga grejanja posebno podešavaju, precizno i nezavisno jedno od drugog, frekventni regulatori FC 550 i 2200 poboljšavaju proces primene toplog vazduha. Omogućavaju duvalicama brži rad nego sa direktnim naponom iz mreže i samim tim smanjuju troškove eksploatacije

Frekventni regulatori

FC 550 / FC 2200

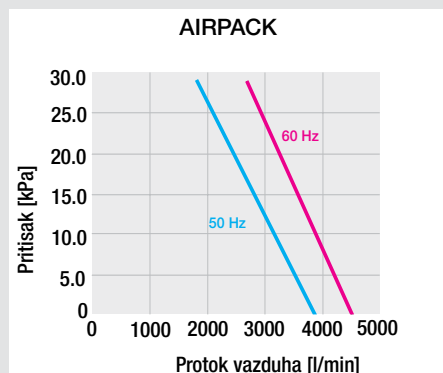
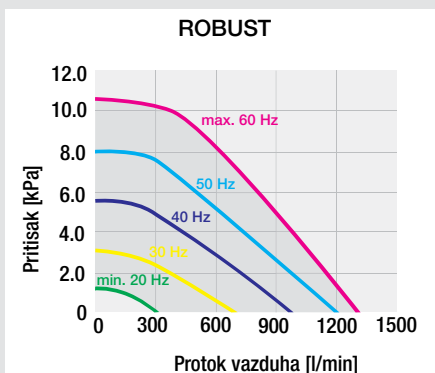
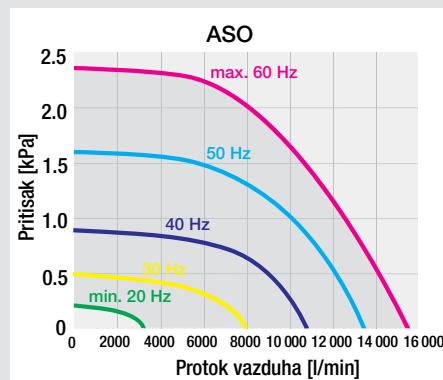
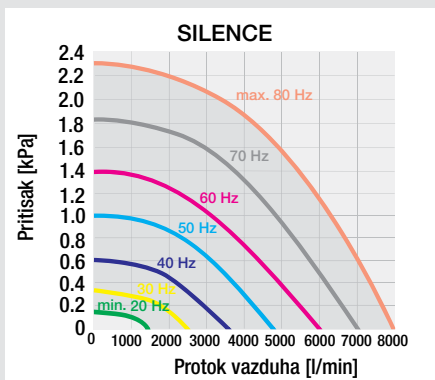
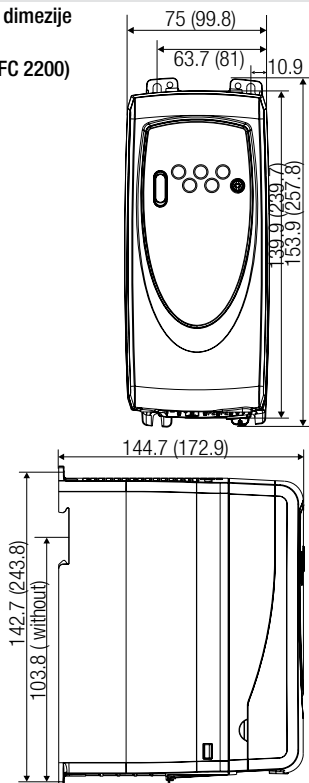


Tehnički podaci

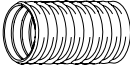




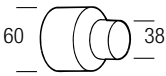
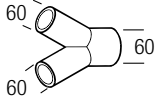
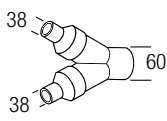
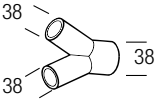
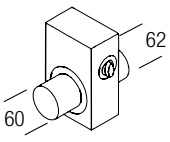
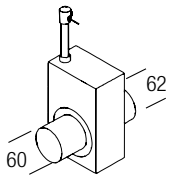
		FC 550	FC 2200
Input Napon	V~	1 x 200 – 240	3 x 380 – 480
Maks. dekl. snaga duvalice	W	550	2200
Frekvencija	Hz	50 / 60	50 / 60
Tipična ul. struja pri punom opt.	A	8.1	7.3
Izlazna snaga (100%)	A	3.0	5.1
Masa	kg	1	2.1
Oznaka o usaglašenosti		CE	CE
Approval mark		UL	UL
Zaštita klase I		⊕	⊕
Br. artikla		117.359	118.242

Ugradne dimezije u mm

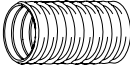


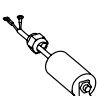
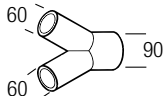
FC 550 (FC 2200)



Dodatna oprema SILENCE (Ø 60)

	107.288	PVC crevo za vazduh Ø 60 mm
	107.287	Šelna za Ø 60 mm crevo za vazduh
	107.240	Poklopac Ø 60 mm za adapter za crevo 107.238 and 107.278
	107.294	Filter od nerđajućeg čelika, navlači se na ulaz za vazduh
	110.887	Kondenzator za motor 230 V
	107.291	Adapter za povezivanje creva sa jednim izlazom vazduha na Ø 38 mm crevo, navlači se na izlaz vazduha
	107.278	Adapter za povezivanje creva, navlači se na izlaz vazduha
	107.292	Adapter za povezivanje creva sa 2 izlaza vazduha za Ø 38 mm crevo, navlači se na izlaz vazduha
	107.293	Adapter za povezivanje creva, navlači se na adapter 107.292
	107.295	Ručni podešivač protoka vazduha, kao i prekidač za uključivanje/isključivanje. Veličina 214 x 88 x 133 mm
	107.296	rekidač za uključivanje/isključivanje protoka vazduha Protok vazduha grejačima se prekida komandom (pneumatika 500 kPa). Veličina 214 x 88 x 133 mm

Dodatna oprema ASO (Ø 90)

	107.237	PVC crevo za vazduh Ø 90 mm
	107.236	Šelna za Ø 90 mm crevo za vazduh
	107.239	Filter od nerđajućeg čelika, navlači se na ulaz za vazduh
	111.771	Kondenzator za motor 230 V
	107.238	Adapter za povezivanje creva, na navlačenje

Dodatna oprema MONO (Ø 38 mm)

	107.287	Šelna za mm crevo
	107.286	PVC crevo za vazduh Ø 38 mm



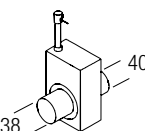
Specijalne dizne dostupne na zahtev

Kompanija Leister ne daje nikakvu garanciju za svoje proizvode u slučaju korišćenja duvalica ili dodatne opreme koje nije proizveo Leister.



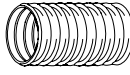

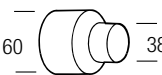
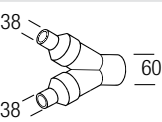
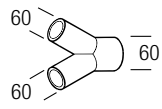
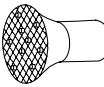
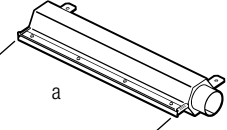
Kombinacija raspršujućih dizni i duvalice omogućava brzo i efikasno sušenje flaša sa pićem



Dodatna oprema ROBUST (Ø 38 mm)

	107.350	PVC crevo za vazduh Ø 19 mm
	107.290	Šelna za Ø 19 mm crevo za vazduh
	107.242	Poklopac Ø 19 mm, za adapter za crevo 107.298
	107.354	Filter od nerđajućeg čelika, navlači se na ulaz za vazduh
	108.623 104.017	Kondenzator za motor 230 V~ Kondenzator za motor 120 V~
	107.298	Adapter za povezivanje creva, navlači se na ROBUST duvalice i adapter 107.293 za povezivanje
	107.281	Adapter za povezivanje creva (Ø 38 mm), 3 izlaza, svaki 14 mm
	107.286	PVC crevo za vazduh Ø 38 mm
	107.287	Šelna za Ø 38 mm i Ø 60 mm creva za vazduh
	107.241	Poklopac Ø 38 mm, za adapter za crevo 107.292 i 107.293
	107.293	Adapter za povezivanje creva, na navlačenje
	108.755	Ručni podešivač protoka vazduha, kao i prekidač za uključivanje/isključivanje. Veličina 214 x 88 x 133 mm
	107.299	Prekidač za uključivanje/isključivanje protoka vazduha. Protok vazduha grejačima se prekida komandom (pneumatika, 500 kPa). Veličina 214 x 88 x 133 mm

Dodatna oprema AIRPACK (Ø 60 mm)

	107.287	Šelna Ø 38 mm i Ø 60 mm creva za vazduh
	107.241	Poklopac Ø 38 mm na navlačenje na adapter za povezivanje creva 107.292 i 107.293
	107.288	PVC crevo za vazduh Ø 60 mm
	107.240	Poklopac Ø 60 mm, navlači se na adapter za povezivanje creva 107.278
	107.291	Adapter za povezivanje creva sa jednim izlazom vazduha nar Ø 60 mm crevo. Navlači se na izlaz vazduha
	107.292	Adapter za povezivanje creva sa 2 izlaza vazduha za Ø 38 mm crevo. Navlači se na izlaz vazduha
	107.278	Adapter za povezivanje creva, navlači se na izlaz vazduha
	110.895	Filter od nerđajućeg čelika, navlači se na ulaz za vazduh
	125.907 125.908	Raspršujuća dizna, na navlačenje Podesiv izlazni otvor 1 – 5.5 mm a = 300 mm a = 482.6 mm Konekto Ø 60 mm

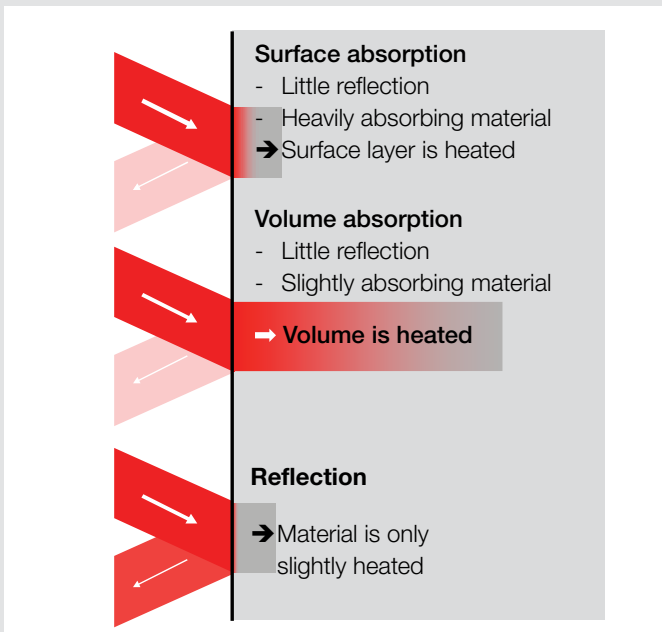
Specijalne dizne dostupne na zahtev.

U slučaju korišćenja duvalica ili dodatne opreme koje nije proizveo Leister, kompanija Leister ne daje nikakvu garanciju za svoje proizvode

Duvalice
Frekventni regulatori

Laseri za Process Heat: Velika snaga sa visokom preciznošću.

Topao vazduh i infracrveno zračenje se često koriste u industrijskoj primeni toplog vazduha. Ako se zahteva fina šablonska primena, ove tehnike dolaze do granice upotrljivosti. U takvim slučajevima rešenje može biti laser.



Duvalice toplog vazduha, kao i infracrveni sistemi manjih snaga mogu postići raspored snage od 10-20 W/cm², kratkotalasni IC ili halogeni sistemi mogu dostići raspored snage od 100-300 W/cm². Ukoliko primena zahteva veći raspored snage, koristi se laser. Laserski sistem, međutim, pruža raspored snage od 100'000 W/cm², zahvaljujući mogućnosti fokusiranja. Upotrebom lasera, toplota u procesu se može primeniti lokalno sa visokom tačnošću.

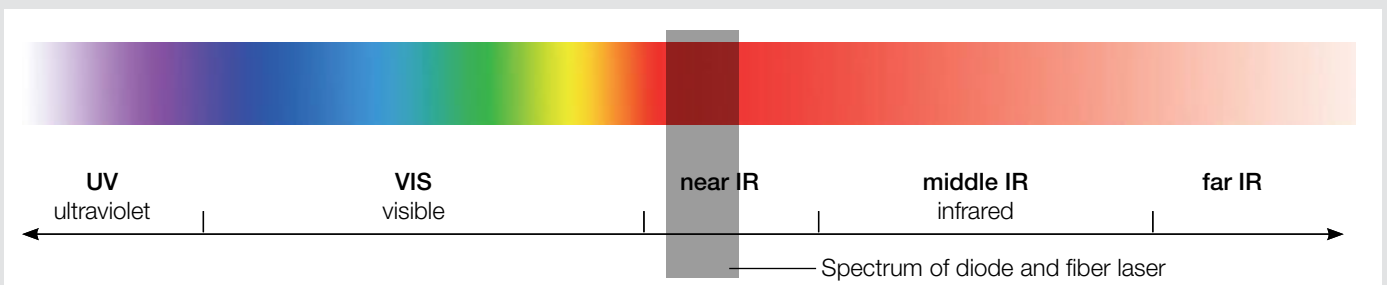
Tehnike se razlikuju with regards to heat input. With hot air, the process heat is applied on the surface. A laser applies the heat on one specific layer of the surface or within the material, depending on the wave length and absorption properties. In this case it is important that the radiation is not heavily reflected by the material.

Compared to infrared radiators, laser provides more power per area. Furthermore, laser can be used for delicate patterns. This solution is especially interesting where process heat is used on limited areas of the surface layer. The fine patterning of the laser radiation can be realized by shading the beam with a mask.

Infrared radiation (IR): Invisible but helpful.

Infrared (IR) light is electromagnetic radiation with a wavelength between 0.7 and 300 micrometers. IR wavelengths are longer than that of visible light, but shorter than radiation of micro-waves. Bright sunlight at zenith provides an irradiance of just over 1 Kilowatt per square meter at sea level. Of this energy, 527 Watt

is infrared radiation, 445 Watt is visible light, and 32 Watt is ultra-violet radiation. Infrared radiation can be used to head up material.





Precise shrinking of sensitive parts.

Typical applications

- Plastic welding
- Remelting
- Coating
- Activation of surfaces
- Hardening
- Joining
- Softening
- Triggering chemical reactions
- Selective desiccation
- Soldering

Products

The laser systems of the NOVOLAS product line gives rise to a multitude of options, ready to take on every challenge. The product line includes laser systems for integration into production lines and cells as well as turnkey systems. Its modular design yields optimal combination for customer specific configuration. Comprehensive accessories have been developed for varied applications, allowing you to assemble or retrofit a laser welding system specifically geared to your needs, applications and processes.

Systems

NOVOLAS Basic AT and Basic AT Compact

- For integration
- Flexible and cost-effective
- Multiple laser module capability
- High throughput
- Upgradable

NOVOLAS WS-AT

- Turnkey system
- Intuitive user interface with programming tools
- Customization possible

Laser modules

- | | | |
|----------------------------|--------------|-------------|
| • Line laser module | Line length: | 20 – 100 mm |
| | Laser power: | 150 – 600 W |
| • Fibre coupled spot laser | Laser power: | 40 – 300 W |

Optics

- Spot optic Ø spot ≥ 0.5 mm
- Ring optic Ø ring 2 – 55 mm
- Radial optic
- Application-specific optics, e.g. surface emitting diode



NOVOLAS BASIC AT compact: Compact and cost-efficient laser system featuring an air-cooled diode laser.



Line Laser LineBeam AT.

Korisne formule: pomozite sebi.

Većina industrijskih procesa zahteva energiju. Uvođenje energije u proces zahteva vreme i angažovanje. Dalje u tekstu su dati neki osnovni proračuni koji daju okvirnu procenu potrebne snage grejanja. Dodatno ispitivanje se preporučuje, i Leister ga aktivno podržava

Sledeće formule se mogu uzeti kao opšta načela. Mogu se primeniti kao smernice za izbor opreme. Izračunate vrednosti su samo konsultativne. Ne uzimaju se u obzir gubici

Električna energija, struja i napon

$$V = R * I$$

V = Napon [V]
R = Otpornost [Ohm]

$$P = V * I$$

I = Jačina el. struje [A]
P = Snaga [W]

Primer za jednofaznu struju:

V = 230V
P = 1 kW (npr. LHS 21S CLASSIC, 139.869)

$$I = \frac{1000}{230} = 4.35 [A] \rightarrow \text{jedna faza}$$

$$I = \frac{P}{V}$$

→ jedna faza

Primer za trofaznu struju:

V = 3 * 400V
P = 6 kW (npr. LHS 61S SYSTEM, 3 x 400 V / 6 kW, 142.496)

$$I = \frac{6000}{400 * \sqrt{3}} = 8.66 [A] \rightarrow \text{tri faze}$$

$$I = \frac{P}{V * \sqrt{3}}$$

→ tri faze

Efektivna snaga pri odstupanju napona

$$P_{act} = \frac{V_{act}^2}{V_{nom}^2} * P_{nom}$$

P_{act} = efektivna snaga [W]
 P_{nom} = nominalna snaga [W]
 V_{act} = efektivni napon [V]
 V_{nom} = nominalni napon [V]

Primer:

$V_{act} = 200V$
 $V_{nom} = 230V$
 $P_{nom} = 1 kW$ (npr. LHS 21S CLASSIC, 139.869)

$$P_{200V} = \frac{200^2}{230^2} * 1000 = 756 [W]$$

Ne smanjivati napon u cilju kontrole sange grejača vazduha sa LHS PREMIUM ili LHS SYSTEM!

Snaga grejanja u odnosu na protok vazduha i temperaturnu razliku

$$P = c_{air} * \frac{1}{60000} * \dot{V} * \rho_{air} * \Delta T$$

- P = Snaga [kW]
 c_{air} = Toplotna kapacitivnost vazduha [kJ/kgK]
 \dot{V} = Protok vazduha [l/min]
 ρ_{air} = Gustina vazduh [kg/m³]
 ΔT = Temperature difference [°C]
 $\frac{1}{60000}$ = faktor konverzije za izabrane jedinice

Specifična toplotna kapac. c_{air} : 1.005 kJ/kgK
 Gustina vazduha ρ_{air} : 1.204 kg/m³
 na 20°C i 101.3 kPa)

Primer:

Protok vazduha \dot{V} = 1200 l/min
 Temp. okoline T_{start} = 25 °C
 Željena temperatura T_{end} = 500 °C

$$P = 1.005 * \frac{1}{60000} * 1200 * 1.204 * (500 - 25) = 11.5 [kW]$$

11.5 kW je snaga potrebna da bi se vazduh zagrejao na željenu temperaturu.

Za procenu potrebne snage grejanja, uzeti u obzir: Proces možda zahteva energiju i za druge potrebe (gubici, itd.).

Heat loss via Isolation

$$\frac{Q}{t} = \lambda * \frac{A}{d} * \Delta T = P$$

- P = Snaga [W]
 Q = Toplotna energija [J]
 t = Vreme [s]
 λ = Koeficijent prenosa energije [W/m*K]
 A = Površina [m²]
 d = Debljina zida [m]
 ΔT = Temperaturna razlika [°C]

Primer:

Kutija od stiropene
 Veličina (v x š x d) = 0.5 m x 1 m x 1 m
 Debljina zida = 5 cm
 T unutar kutije = 80°C
 T van kutije = - 20°C
 Toplotna provodnost stiropene = 0.05 W/mK
 Površina kutije
 $A = 2 * (1 * 1) + 4 * (0.5 * 1) = 4 \text{ m}^2$

$$P = 0.05 * \frac{4}{0.05} * 100 = 400 [W]$$

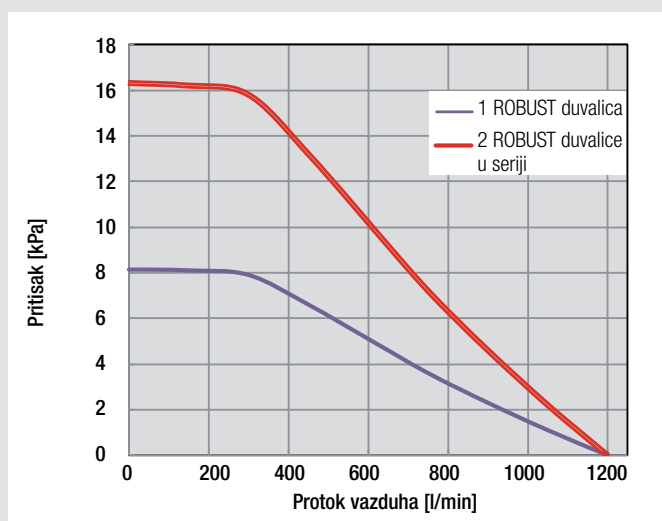
400 W je potrebno da bi se zadržala temperatura unutar kutije na 80°C na temperaturi okoline od -20°C

Kombinovanje duvalica, povezivanje redno i paralelno.

Ako se zahteva veći pritisak ili protok vazduha, mogu se iskombinovati dve duvalice, redno ili u paraleli. Mogu se kombinovati samo dve slične duvalice

Redno kombinovanje

Za povećavanje pritiska duvalice se kombinuju redno. Kriva karakteristike je data na grafiku uzimajući u obzir dodatni pritisak. Primer desno prikazuje krivu karakteristike redno kombinovane dve ROBUST duvalice.



Paralelno

Kako bi se povećao protok vazduha, duvalice se kombinuju paralelno. Kriva karakteristike je data uzimajući u obzir dodatni protok vazduha. Da bi se izbegao povratni pritisak, poprečni presek izlaza mora biti barem duplo veći u odnosu na pojedinačne duvalice. Primer desno pokazuje krivu karakteristike za paralelno povezane ROBUST duvalice.

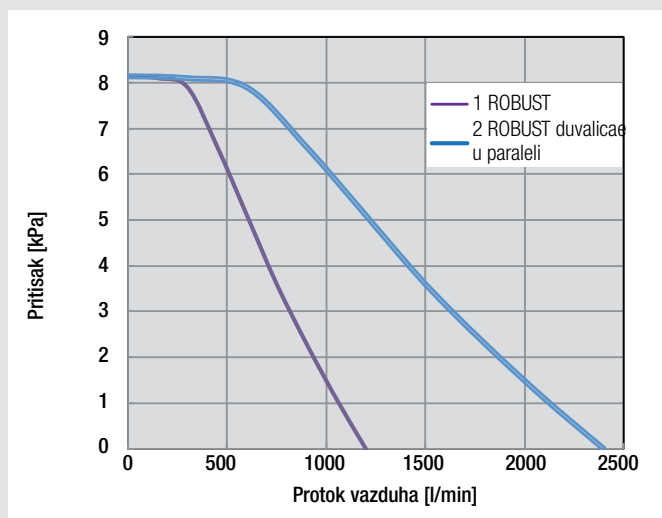


Tabela za pretvaranje jedinica

	metričke		jedinice u upotrebu u SAD		Komentar
Temperatura	100	°C	212	°F	$^{\circ}\text{F} = ^{\circ}\text{C} \cdot 1.8 + 32$
	20	°C	68	°F	
	0	°C	32	°F	
Dužina	25.4	mm	1	in	
	0.305	m	1	ft	
Masa	1	kg	2.2	lbs	
	0.454	kg	1.0	lbs	
Protok vazduha	28.3	l/min	1	cfm	
	100	l/min	3.53	cfm	
Statički pritisak	6.89	kPa	1	psi	1 kPa = 10 mbar
	1	kPa	0.145	psi	
Brzina	0.305	m/min	1	ft/min	
	1	m/min	3.28	ft/min	
Izlaz	1	kg/h	2.2	lbs/h	
	0.454	kg/h	1	lbs/h	
Energija	1	kJ	0.948	BTU	(britanska topl. jed.)

Pravne informacije

Sadržaj

Mi preduzimamo sve mere kako bi pružili ispravne, kompletne i ažurne informacije. Međutim, mi ne možemo da preuzmemo na sebe nikakvu odgovornost za informacije date u ovom katalogu. Mi zadržavamo pravo da izmenimo ili ažuriramo sve informacije u bilo kom trenutku bez prethodnog obaveštavanja.

Autorska prava i trgovačke oznake

Sav tekst, slike, crteži, kao i njihov raspored su podložni zaštiti autorskih prava, kao i drugim zakonima o zaštiti intelektualne svojine. Reprodukovanje, izmene, prenošenje ili objavljivanje ovog kataloga delom ili u celini, sem za ličnu, nekomercijalnu upotrebu, je zabranjeno u svim mogućim oblicima.

Sve oznake korišćene u ovom katalogu (zaštićena imena, logoi i poslovna imena) su vlasništvo Leister Technologies AG ili drugih lica i ne smeju se koristiti, trajno skinuti sa interneta, kopirati ili distribuirati bez prethodne pismene dozvole.

© Copyright by Leister.

« Leister – sinonim za kvalitet, inovacije i tehnologije. »

« Pošto poseduje širok delokrug primene, kompanija Leister pruža standardne proizvode kao i specijalna rešenja za sve važne grane industrije. »

« Priznati svetski lider u oblastima razvoja i proizvodnje kvalitetnih proizvoda. »

« Leister grupa, njeni zaposleni, kao i mreža distributera, posvećeni su cilju da budu čvrsti i pouzdani partneri, pružajući vam priliku za proširenje posla. »

« Radimo u svim delovima sveta od 1949, sa predstavništvima u preko 90 zemalja, mi smo lokalni širom sveta i bliski sa našim klijentima.»

Mi znamo kako.



Mi smo lokalni širom sveta..

Leister Technologies AG
Galileo-Strasse 10
CH-6056 Kaegiswil / Switzerland
phone: +41 41 662 74 74
fax: +41 41 662 74 16
leister@leister.com

Leister Technologies LLC
Itasca, IL 60143 / USA
phone: +1 630 760 1000
info@leisterusa.com

Leister Technologies Ltd.
Shanghai 201 109 / PRC
phone: +86 21 6442 2398
leister@leister.cn

Leister Technologis KK
Yokohama 222-0033 / Japan
phone: +81 45 477 36 37
info@leister.co.jp

Leister Technologies Benelux BV
3991 CE Houten / Nederland
phone: +31 (0)30 2199888
info@leister.nl

Leister Technologies India Pvt
600 041 Chennai / India
phone: +91 44 2454 3436
info@lipipolymers.com

Naša međunarodna mreža obuhvata preko 120 centara za prodaju i servisiranje u preko 90 zemalja.

Evropa:

Austrija
Belorusija
Belgija
Bugarska
Hrvatska
Kipar
Republika
Češka
Estonija
Danska
Finska
Francuska
Nemačka
Velika Britanija
Grčka
Mađarska
Irska
Island
Italija

Kazahstan
Letonija
Litvanija
Holandija
Norveška
Poljska
Portugal
Rumunija
Rusija
Srbija
Slovačka
Slovenija
Španija
Švedska
Švajcarska
Turska
Ukrajina

Amerika:

Kanada
Meksiko
SAD
Argentina
Brazil
Čile
Kolumbija
Kostarika
Ekvador
Venecuela
Peru

Afrika:

Alžir
Egipat
Kenija
Maroko
Južn. Republika
Tunis

Srednji istok:

U.A.E.
Saudi. Arabija
Katar
Iran
Irak

Azija Pacifik:

N.R.Kina
Hong Kong
Indija
Indonezija
Japan
Koreja
Malezija
Mongolija
Filipini
Singapur
Tajvan
Tajland

Okeanija:

Australija
Novi Zeland

© Copyright by Leister, Switzerland

Leisterov prodajni i servisni centar::

MARCOM-PLAST D.O.O.
11070 Novi Beograd, Srbija
Gandijeva 5
tel. +381 11 41-27-058
mob. +381 60 41-27-058
www.marcom-plast.rs
office@marcom-plast.rs



Švajcarski kvalitet