

LEISTER

PLASTIC WELDING

Zavarivanje plastike

Cerade / Bilbordi
2014/15

Jedini izbor za
profesionalce



SEAMTEK 36: Svestran i pouzdan

Lak za podešavanje, sa modularnom konstrukcijom i širokim opsegom valjaka i dizni, SEAMTEK 36 garantuje najveću moguću fleksibilnost. Genijalni sistem sa trakom za vođenje olakšava pozicioniranje materijala i drži ga zategnutog do samog kraja. Postolje, koje se isporučuje us SEAMTEK 36 Base verziju, predstavlja okosnicu mašine. Korišćenjem jednog od tri dodatna modula, moguće je skoro svako zavarivanje plastike.

Novo

1		Korisnički orjentisan: Parametri zavarivanja su stalno pod kontrolom. Posедуje višejezični ekran osetljiv na dodir sa 99 memorijskih podešavanja.
2		Dobro organizovan: Lak pristup procesu zavarivanja
3		Jednostavan: Modularan, brza izmena pogonskih valjaka
4		Brza ruka Za cevi za zavarivanje (dodatna oprema)
5		Bočna ruka Za trake za zavarivanje (dodatna oprema)
6		Sistem za transport trake (TDS): Za trake za zavarivanje (dodatna oprema)



Leister SEAMTEK 36 Base verzija



Lako, ekonomično i bezbedno zavarivanje.

Mašina za zavarivanje

SEAMTEK 36



- Pogodna za šavno ili trakasto zavarivanje
- Za različite tipove zavarivanja kao što su preklopno, bočno, zavarivanje šavnih cevi, zavarivanje trake
- Test program za optimizaciju parametara zavarivanja
- Lak pristup procesu zavarivanja
- Lako izmenjiva dodatna oprema

Tehnički podaci

Napon	V~	230 / 240
Snaga	W	3500 sa malom pumpom 3900 sa velikom pumpom
Temperatura	°C	35 – 700
Brzina	m/min	2.25 – 22
Dimenzije (D × Š × V)	cm	170 × 80 × 170
Masa	kg	330
Podesivi pritisak zavarivanja	bar	1 – 6.2
Konstantan pritisak vazduha	bar	6.2
Širina dizne/ širina valjka	mm	8 – 64

Br. artikla:

- 150.457 SEAMTEK Base verzija sa postoljem, 2 čelična ili silikonska valjkama standardna dizna od 25 mm
- 150.887 Brza ruka
- 150.774 Bočna ruka
- 151.161 Sistem za transport trake (TDS)

Primena kod tehničkih tekstila



Na naduvavanje










Torbe



Odeća

Pregled alata sa toplim vazduhom za Billborde / Cerade

							
Model	VARIANT T1 Overlap	VARIANT T1 TAPE 50 mm	VARIANT T1 TAPE 25 mm	UNIPLAN E / S	UNIPLAN WEDGE	TAPEMAT 50 mm	TAPEMAT SPRIEGEL 100 / 125 mm
Maks. napon V~	230 / 400	230 / 400	230 / 400	230	230	3 × 400	3 × 400
Maks. snaga W	3680 / 5700	3680 / 5700	3680 / 5700	2300	900	10 000	10 000
Temperatura °C	100 – 620	100 – 620	100 – 620	80 – 620	80 – 420	650	650
Brzina m/min	1.5 – 18	1.5 – 18	1.5 – 18	1.0 – 7.5	1.0 – 7.5	4.0 – 20	4.0 – 20
Širina zavarivanja mm	20 / 40	50	25	20 / 30	20 / 30	50	2 × 20
Veličina (D × Š × V) mm	500 × 400 × 195	700 × 415 × 85	700 × 415 × 85	420 × 270 × 210	420 × 270 × 210	555 × 435 × 370	555 × 435 × 370
Masa kg	22.5	28.0	28.0	11.5	11.5	35.0	40.0
Oznaka o usaglašenosti	CE	CE	CE	CE	CE	CE	CE
Oznaka o odobrenosti	§	§	§	§	§	§	§
Šema sertifikovanja	CCA	CCA	CCA	CCA	CCA	CCA	CCA
Zaštita klase	⊕	⊕	⊕	⊕	⊕	⊕	⊕
Mogućnosti zavarivanja							
Preklopno zavarivanje	✓			✓	✓		
Hem welding	✓			✓	✓		
Zavarivanje cevi	✓			✓	✓		
Zavarivanje trake		✓	✓			✓	✓
Tehnologije zavarivanja							
Zavarivanje toplim vazduhom	✓	✓	✓	✓		✓	✓
Zavarivanje klinom					✓		
Karakteristike							
Regulacija temperature	✓	✓	✓	✓	✓		
Regulacija pogona	✓	✓	✓	✓	✓		
Temperatura i pogona se podešavaju kontinualno	✓	✓	✓	✓	✓	✓	✓
Digitalni displej	✓	✓	✓	✓	✓	✓	
Strana u katalogu	49	50	51	52	53	54	54

VARIANT T1: Kompaktan, brz i pouzdan.

Dobitna kombinacija u slučaju ove varilice je njena brzina do 18 m/min zajedno sa kompaktnim dizajnom.



Lako zavarivanje cevi i krivina.

Varilica sa toplim vazduhom

VARIANT T1 Overlap



- Maksimalna brzina zavarivanja do 18 m/min
- Savršen pogled na var
- Čvrst i izdržljiv za profesionalnu upotrebu
- Precizan uređaj za podizanje za precizno pozicioniranje
- Jednostavna upotreba zahvaljujući Leister »e-Drive« sistemu

Tehnički podaci

Napon	V~	230 / 400 (2LNPE)
Snaga	W	3680 / 5700
Temperatura	°C	100 – 620
Brzina	m/min	1.5 – 18
Protok vazduha	%	40 – 100
Širina vara	mm	20 or 40
Veličina (D × Š × V)	mm	500 × 400 × 195
Masa	kg	22 (bez kabla od 1.5 m)
Oznaka o usaglašenosti		CE
Zaštita klase I		⊕

Broj artikla:

141.891	VARIANT T1, 230 V / 3680 W, 40 mm dizna, sa Euro priključkom
141.892	VARIANT T1, 230 V / 3680 W, 20 mm dizna, sa Euro priključkom
141.893	VARIANT T1, 400 V / 5700 W, 40 mm dizna, sa CEE priključkom (3LNPE)
141.894	VARIANT T1, 400 V / 5700 W, 20 mm dizna, sa CEE priključkom (3LNPE)

Dodatne verzije dostupne na zahtev.

Dodatna oprema VARIANT T1 Overlap

	142.650 Komplet za cevi i krivine, koji sadrži 142.221 Uređaj za držanje 141.326 Valjak za cevi 140.530 Hem / piping dodatak
	148.961 Komplet za konverziju, VARIANT T1 Overlap u VARIANT T1 TAPE 25 mm 148.962 Komplet za konverziju, VARIANT T1 Overlap u VARIANT T1 TAPE 50 mm
	139.438 Dodatni teg od 3 kg
	116.798 Mesingana četka
	140.771 Dizna za preklopno zavarivanje 20 mm
	141.558 Dizna za preklopno zavarivanje 40 mm
	140.429 25 mm komplet valjka za pritiskanje 138.938 45 mm komplet valjka za pritiskanje
	Grejni element 107.612 230 V 107.613 400 V
	142.705 Čvrsta kutija za odlaganje

Cerade / Billbordi

VARIANT T1 TAPE: Kvalitet, produktivnost, ergonomija.

Koristi se za ojačavanje varova, za trake protiv vandalizma, za proizvodnju cerada za vozila. Zahvaljujući svom "e-Drive" konceptu rada, podešavanje parametara zavarivanja je izuzetno pojednostavljeno. Nosač trake i novorazvijeni valjci za vođenje vode traku ispod valjka za pritiskanje drže traku zategnutom do samog kraja.

1		<p>Jednostavan: Jednostavan displej i "e-Drive" i mogućnost snimanja parametara zavarivanja</p>
2		<p>Vrlo fleksibilan: Kompeti za konverziju omogućavaju rad sa različitim tipovima traka: 50 mm za ojačanja i 25 mm za trake protiv vanadalizma (pogledati sliku).</p>
3		<p>Perfektne dizne: Novi dizajn dizni pruža bezbedno, pouzdano zavarivanje.</p>
4		<p>Stremljenje savršenstvu: Novi valjci za vođenje olakšavaju pozicioniranje materijala i drže ga zategnutim do samog kraja.</p>
5		<p>Čvrst sisak: Nagibna ručica za stezanje trake drži materijal uvek zategnutim.</p>
6		<p>Dvostruko dejstvo: Valjak za pritiskanje se može lako konvertovati sa 50 mm širine na 25 mm (traka protiv vanadalizma) ili obrnuto.</p>
7		<p>Opciono: Laserska vodica drži VARIANT T1 TAPE čvrsto na pravcu.</p>



VARIANT T1 TAPE 50 mm



Ekonomičan, ergonomski alat za zavarivanje traka za ojačavanje.

Varilica trake sa toplim vazduhom

VARIANT T1 TAPE



VARIANT T1 TAPE 25 mm,
protiv vandalizma

- Najbrži najprecizniji automatski alat za zavarivanje trake (up to 18 m/min)
- "e-Drive" upravljačka jedinica
- Lak za korišćenje
- Vođica sa zatezanjem trake
- Komplet za konverziju VARIANT T1 Overlap 25 ili 50 mm TAPE

Tehnički podaci

Napon	V~	230	400
Snaga	W	3680	5700
Temperatura	°C	100 – 620	
Protok vazduha	%	50 – 100	
Brzina	m/min	1.5 – 18	
Širina vara	mm	50 or 25	
Veličina (D × Š × V)	mm	700 × 415 × 85	
Masa	kg	28 (sa kablom 1.5 m)	
Oznaka o usaglašenosti		CE	
Oznaka o odobrenosti		Ⓢ	
Šema sertifikovanja		CCA	
Zaštita klase I		Ⓜ	

Broj artikla:

- 148.963 VARIANT T1 TAPE 25 mm, 230 V / 3680 W, sa Euro priključkom
 - 148.964 VARIANT T1 TAPE 50 mm, 230 V / 3680 W, sa Euro priključkom
 - 148.965 VARIANT T1 TAPE 25 mm, 400 V / 5700 W, sa Euro priključkom
 - 148.966 VARIANT T1 TAPE 50 mm, 400 V / 5700 W, sa Euro priključkom
- Dodatne verzije dostupne na zahtev.

Dodatna oprema za VARIANT T1 TAPE

	149.652	Komplet za konverziju VARIANT T1 TAPE 25 mm u VARIANT T1 TAPE 50 mm: 1 dizna, 4 valjka za vođenje, 1 kontrolnik
	149.653	Komplet za konverziju VARIANT T1 TAPE 50 mm u VARIANT T1 TAPE 25 mm: 1 dizna, 4 valjka za vođenje, 1 kontrolnik
	149.654	Komplet za konverziju VARIANT T1 TAPE u VARIANT T1 Overlap 20 mm
	149.655	Komplet za konverziju VARIANT T1 TAPE u VARIANT T1 Overlap 40 mm
	149.100	Magnetni nosač alata
	149.344	Laserska vođica
	139.438	Dodatni teg 3 kg
	116.798	Mesingana četka
	107.612 107.613	Grejni elementi 230V 400V

Cerade / Billbordi

UNIPLAN: Jednostavno savršen.

Mala, lagana i zgodna varilica sa toplim vazduhom daje savršene rezultate. UNIPLAN E je elektronski kontrolisan.



The handy partner for precise welding: UNIPLAN E.

Varilica sa toplim vazduhom

UNIPLAN E / UNIPLAN S



- Mali, lagan i zgodan
- Visoka brzina zavarivanja
- Ponovljivi rezultati zavarivanja (UNIPLAN E)
- Zgodno, robustno kućište uračunato u isporuku
- Digitalni displej (UNIPLAN E)

Tehnički podaci

Napon	V~	230
Snaga	W	2300
Temperatura	°C	20 – 620
Brzina	m/min	1.0 – 7.5
Protok vazduha	%	50 – 100 (za UNIPLAN E bez koraka)
Širina vara	mm	20 or 30
Veličina (D × Š × V)	mm	420 × 270 × 210
Masa	kg	11.5 (sa 3 m kabla)
Oznaka o usaglašenosti		CE
Oznaka o odobrenosti		ES
Šema sertifikovanja		CCA
Zaštita klase I		⊕

Broj artikla:

114.221	UNIPLAN E 20 mm, 230V / 2300 W, sa Euro priključkom
114.318	UNIPLAN E 30 mm, 230V / 2300 W, sa Euro priključkom
115.049	UNIPLAN S 20 mm, 230V / 2300 W, sa Euro priključkom
115.050	UNIPLAN S 30 mm, 230V / 2300 W, sa Euro priključkom

Dodatne verzije dostupne na zahtev.

Dodatna oprema za UNIPLAN E / UNIPLAN S

	115.065 20 mm jedinica za preklopno zavarivanje 115.066 30 mm jedinica za preklopno zavarivanje
	115.067 Teg sa nosačem
	115.839 Ručka sa držačem i zavrtnjima
	119.933 20 mm hem welding kit 119.934 30 mm hem welding kit
	122.013 Hem cord welding kit sa podizačem (za uređaje proizvedene pre 2004) 122.016 Hem cord welding kit bez podizača (za uređaje proizvedene od 2004)
	147.836 Komplet šipke za vođenje
	116.798 Mesingana četka za čišćenje dizne
	103.604 230 V / 2100 W grejni element, za UNIPLAN E 101.910 230 V / 2100 W grejni element, za UNIPLAN S
	126.448 Čvrsta kutija za odlaganje (uračunato u narudžbinu)

UNIPLAN Wedge: Tihi.

Tihi UNIPLAN WEDGE je savršena mašina za sve kritične materijale. Inovativno lasersko navođenje garantuje savršeno zavarivanje.



Za precizno zavarivanje ivica bilborda

Mašina sa klinom za zavarivanje

UNIPLAN WEDGE



- Tih u radu
- Visoka brzina zavarivanja
- Pokretan i lagan
- Lak za upotrebu
- Digitalni displej za prikaz temperature i brzine zavarivanja

Tehnički podaci

Napon	V~	230
Snaga	W	900
Temperatura	°C	80 – 420
Brzina	m/min	1.0 – 7.5
Širina vara	mm	20 or 30
Veličina (D × Š × V)	mm	420 × 270 × 210
Masa	kg	11.5 (sa 3 m kablom)
Oznaka o usaglašenosti		CE
Oznaka o odobrenosti		ES
Šema sertifikovanja		CCA
Zaštita klase I		⊕

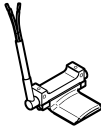
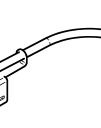
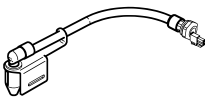

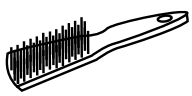
Broj artikla:

116.972 UNIPLAN Wedge, 20 mm sa laserskom vodicom, 230 V / 900 W, sa Euro priključkom

116.975 UNIPLAN Wedge, 30 mm sa laserskom vodicom, 230 V / 900 W, sa Euro priključkom

Dodatne verzije dostupne na zahtev.

Dodatna oprema za UNIPLAN WEDGE

	127.992	20 mm klin za zavarivanje
	127.989	30 mm klin za zavarivanje
	116.506	Laserska vodica (uračunato u narudžbinu)
	116.231	Odmotavač akrilne trake
	116.798	Mesingana četka za čišćenje dizne

Cerade / Billbordi

TAPEMAT: Paket snage.

Za brzo zavarivanje trakom cerada za kamione i industrijske zavese. Vrlo brzo zavarivanje trakom do 20 metara u minuti.



Zavarivanje trake maksimalnom brzinom.

Varilica trake sa toplim vazduhom

TAPEMAT



- Visoka brzina zavarivanja
- Optimizovana dizna
- Duvalica bez četkica, bez potrebe za održavanjem
- Intuitivno i jednostavno rukovanje

Tehnički podaci

Napon	V~	3 × 400
Snaga	kW	10
Temperatura	°C	~ 650
Brzina	m/min	4 – 20
Širina vara	mm	50
Veličina (D × Š × V)	mm	555 × 435 × 370
Masa	kg	35
Oznaka o usaglašenosti		CE
Oznaka o odobrenosti		Ⓢ
Šema sertifikovanja		CCA
Zaštita klase I		Ⓢ

Broj artikla:

129.757 TAPEMAT 50 mm, 400 V / 10 kW, sa 16A CEE priključkom

Varilica sa toplim vazduhom

TAPEMAT SPIEGEL



- Visoka brzina zavarivanja
- Optimizovana precizna dizna
- Duvalica bez četkica, bez potrebe za održavanjem
- Lako zamenjiv pritisni valjak
- Konstantno zatezanje cerade

Tehnički podaci

Napon	V~	3 × 400
Snaga	kW	10
Temperatura	°C	~ 650
Brzina	m/min	4 – 20
Širina vara max.	mm	2 × 20
Band with	mm	100 / 125
Veličina (D × Š × V)	mm	555 × 435 × 370
Masa	kg	40
Oznaka o usaglašenosti		CE
Oznaka o odobrenosti		Ⓢ
Šema sertifikovanja		CCA
Zaštita klase I		Ⓢ

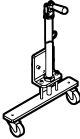

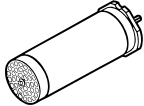
Broj artikla:

138.229 TAPEMAT Spriegel 100 mm, 400 V / 10 kW, sa 16A CEE priključkom
133.597 TAPEMAT Spriegel 125 mm, 400 V / 10 kW, sa 16A CEE priključkom

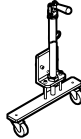


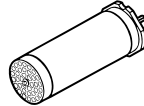


Postavljanje cerade preko krova kamiona. (slika: Krone)

Dodatna oprema TAPEMAT

	138.242 Uredaj za podizanje
	131.690 50 mm dizna za zavarivanje
	101.991 3 x 400 V / 3 x 3300 W grejni element

Dodatna oprema TAPEMAT SPRIEGEL

	138.242 Uredaj za podizanje
	137.412 100 mm dizna za zavarivanje, komplet
	135.392 125 mm dizna za zavarivanje, komplet širina vara 20 mm levo na desno
	101.991 3 x 400 V / 3 x 3300 W grejni element



Mi smo lokalni širom svuda

Leister Technologies AG
Galileo-Strasse 10
CH-6056 Kaegiswil / Switzerland
phone: +41 41 662 74 74
fax: +41 41 662 74 16
leister@leister.com

Leister Technologies LLC
Itasca, IL 60143 / USA
phone: +1 630 760 1000
info@leisterusa.com

Leister Technologies Ltd.
Shanghai 201 109 / PRC
phone: +86 21 6442 2398
leister@leister.cn

Leister Technologis KK
Yokohama 222-0033 / Japan
phone: +81 45 477 36 37
info@leister.co.jp

Leister Technologies Benelux BV
3991 CE Houten / Nederland
phone: +31 (0)30 2199888
info@leister.nl

Leister Technologies India Pvt
600 041 Chennai / India
phone: +91 44 2454 3436
info@lipipolymers.com

Naša međunarodna mreža obuhvata preko 120 centara za prodaju i servisiranje u preko 90 zemalja.

Evropa:

Austrija
Belorusija
Belgija
Bugarska
Hrvatska
Kipar
Češka
Estonija
Danska
Finska
Francuska
Nemačka
Velika Britanija
Grčka
Mađarska
Irska
Island
Italija

Kazahstan
Letonija
Litvanija
Holandija
Norveška
Poljska
Portugal
Rumunija
Rusija
Srbija
Slovačka
Slovenija
Španija
Švedska
Švajcarska
Turska
Ukrajina

Amerika:

Kanada
Meksiko
SAD
Argentina
Brazil
Čile
Kolumbija
Kosta Rika
Ekvador
Venecuela
Peru

Afrika:

Alžir
Egipat
Kenija
Maroko
Južna Afrika
Tunis

Bliski Istok:

U.A.E.
Saudi Arabija
Katar
Iran
Irak

Azija-Pacific:

N.R.Kina
Hong Kong
Indija
Indonezija
Japan
Koreja
Malezija
Mongolija
Filipini
Singapur
Tajvan
Tajland
Vijetnam

Okeanija:

Australija
Novi Zeland

© Copyright by Leister, Switzerland

Ovlašćeni servisni i distributivni centar:

MARCOM-PLAST D.O.O.
11070 Novi Beograd, Srbija
Gandijeva 5
tel. +381 11 41-27-058
mob. +381 60 41-27-058
www.marcom-plast.rs
office@marcom-plast.rs



Švajcarski kvalitet